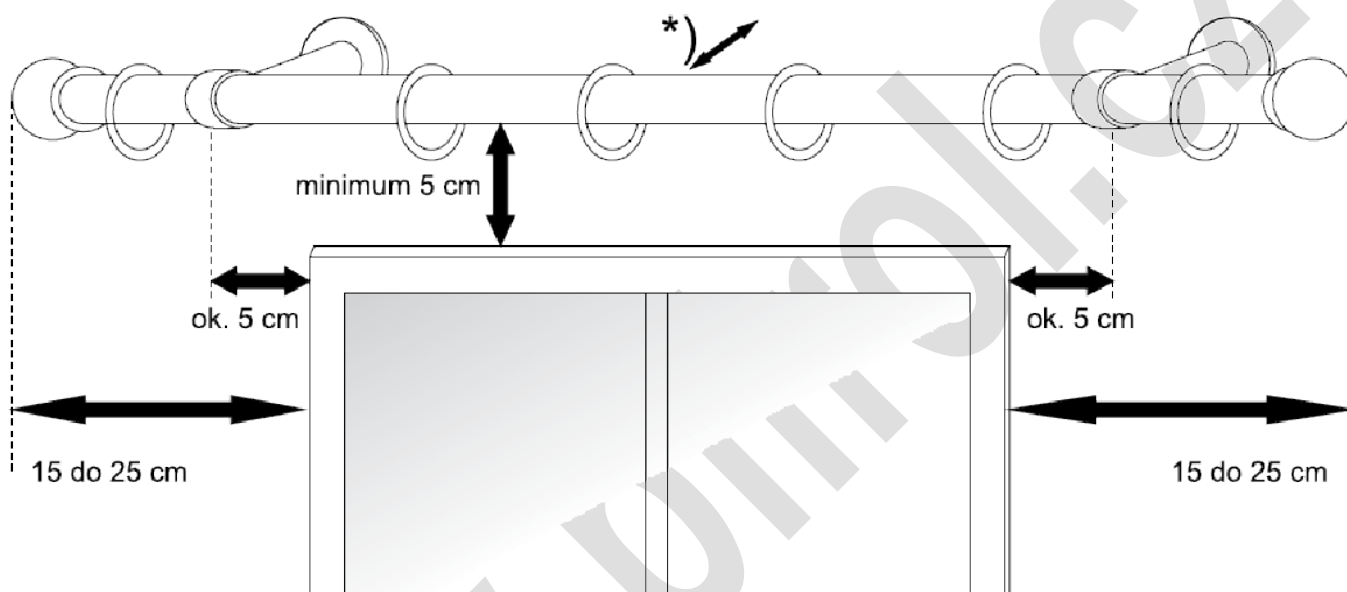
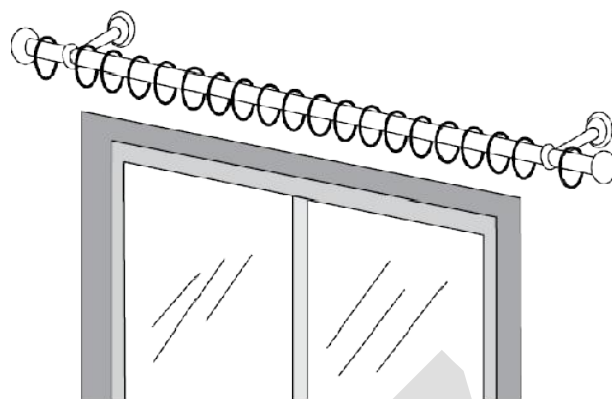


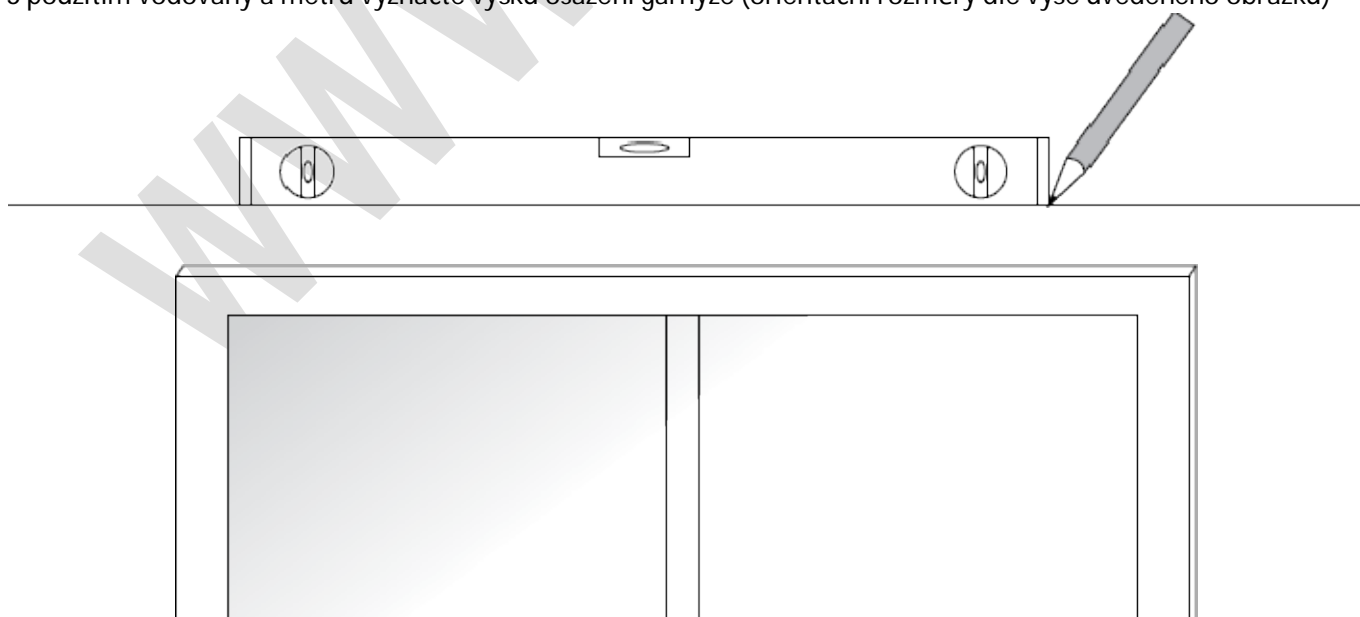
GARNÝŽE

Montáž



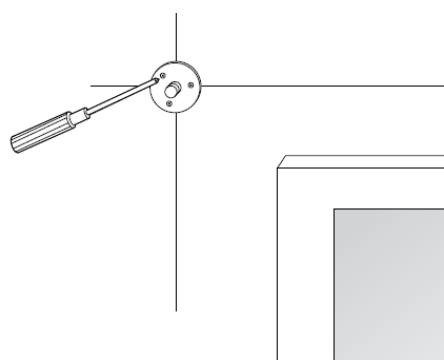
1a. Montáž do stěny

S použitím vodováhy a metru vyznačte výšku osazení garnýže (orientační rozměry dle výše uvedeného obrázku)

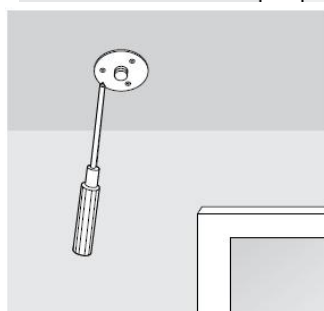
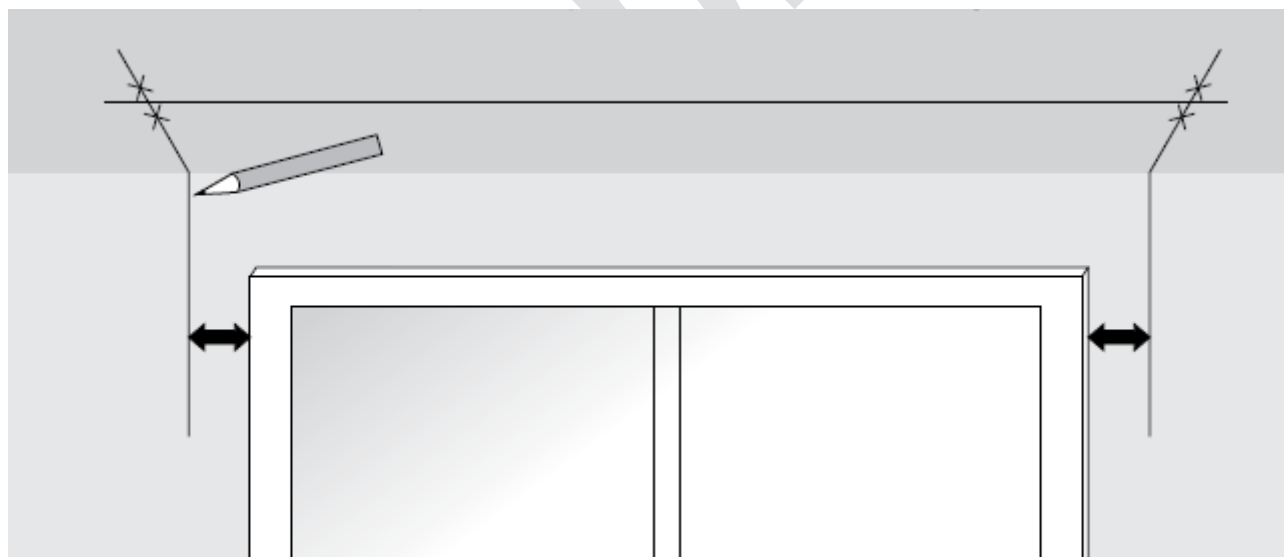


GARNÝŽE

Montáž



Přiložte konzolu / držák
na vyznačené místo
a označte místo vrtání děr.

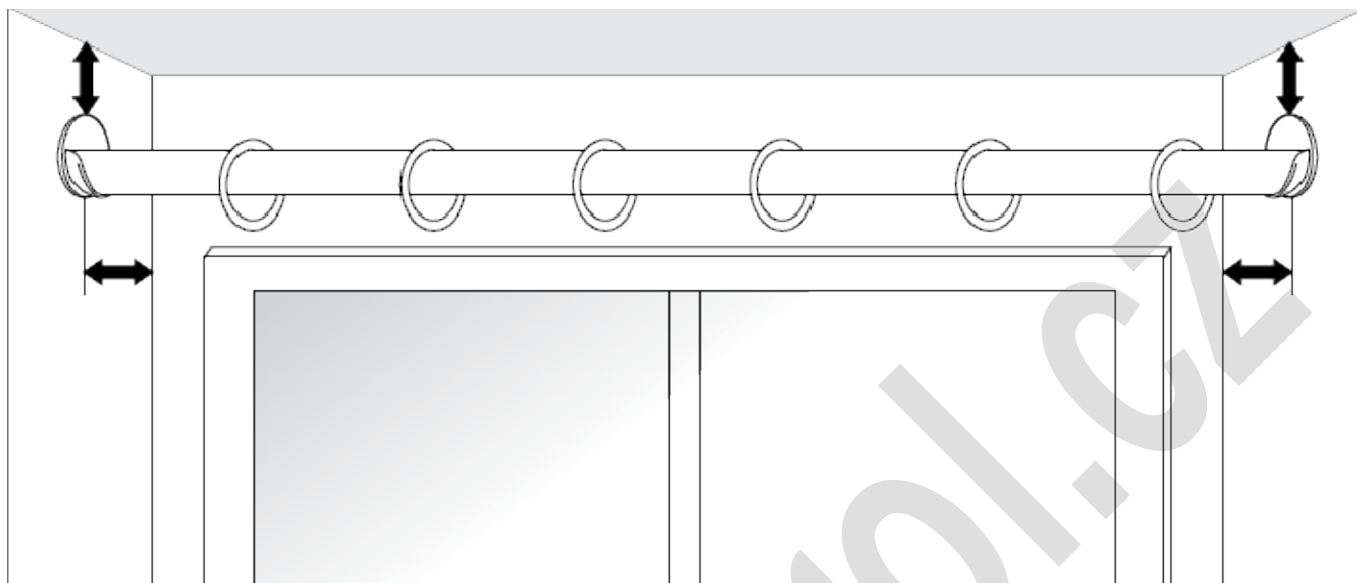


1b. Montáž do stropu

S použitím vodováhy a metru vyznačte výšku osazení garnýže (orientační rozměry podle výše uvedeného obrázku). Přiložte konzolu / držák na vyznačené místo a označte místo vrtání děr. Vyrvejte potřebné otvory a přišroubujte držák garnýže.

1C. Montáž do otvoru

S použitím vodováhy a metru vyznačte výšku osazení garáže. Přiložte konzolu / držák na vyznačené místo a označte místo vrtání děr. Vyvrtejte potřebné otvory a přišroubujte držák garnýže.



2. Ukončení montáže

Upevněte profil (spolu s věšáky) do držáků, vycentrujte ho a osadte koncovky profilu.

