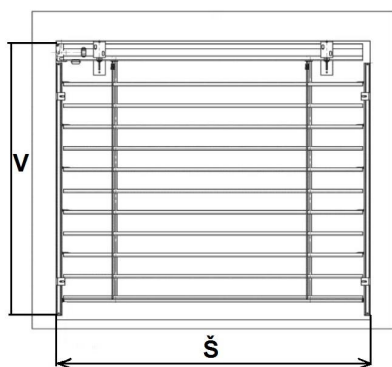


VENKOVNÍ ŽALUZIE

Zaměření



Jak zaměřit

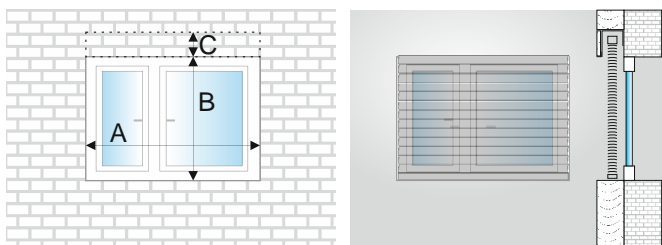
Šířku a výšku změříme vždy minimálně na třech místech. Výrobní rozměr žaluzie je vždy nejmenší naměřená hodnota (- odpočet)

Šířka výrobku = celkové šířce výrobku

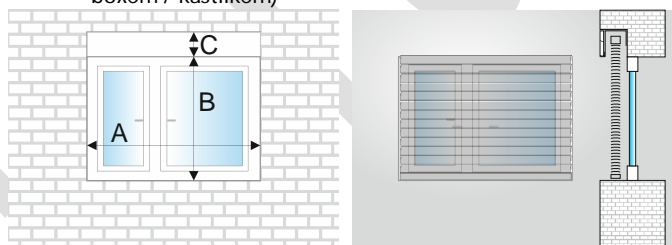
Výška výrobku = celkové výši výrobku

Nejčastější případy / příklady

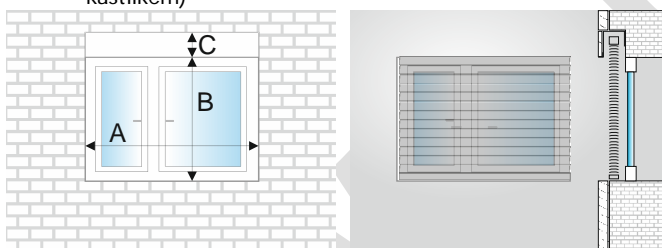
A Na stěnu (zaomítací box)
(nejprve osadím žaluzii na stěnu a pak zateplit fasádu)



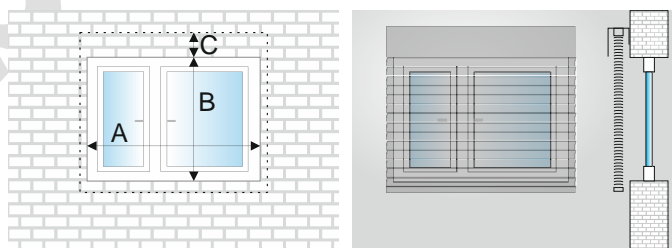
B S předpřípravou (zaomítací box)
(vynechám prostor v překladu a fasádu zaomítat spolu s boxem / kastlíkem)



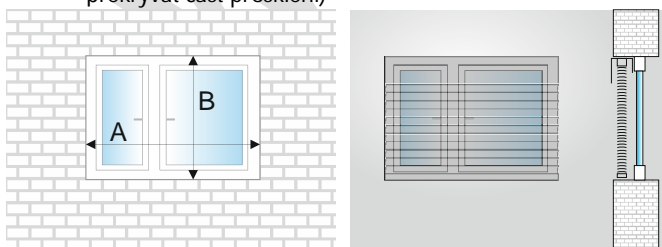
C S předpřípravou (zaomítací box)
(potřebuji tenčí zateplení - vynechám minimální prostor v překladu a fasádu zateplit a zaomítat spolu s boxem / kastlíkem)



D Na stěnu (příznaný box)
(nezateplená fasáda je již hotová, potřebuji žaluzii s příznaným boxem na překrytí okenního otvoru)



E Do ostění (příznaný box)
(fasáda je již hotová, ostění je bez přípravy, potřebuji žaluzii do ostění s příznaným boxem - kastlík může překrývat část prosklení)

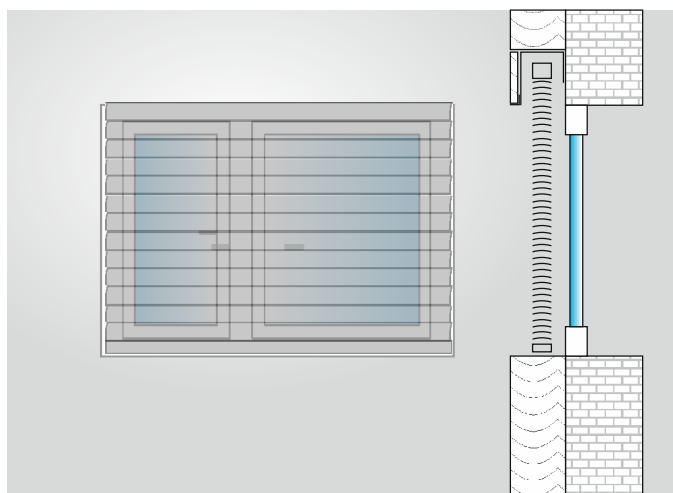
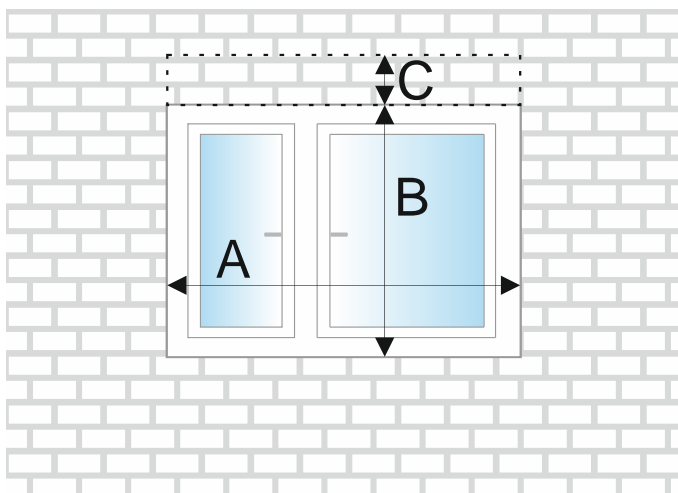


VENKOVNÍ ŽALUZIE

Zaměření

A

Na stěnu (zaomítací box)
(nejprve osadím žaluzii na stěnu a pak zateplit fasádu)



Zaměření šířky žaluzie

- rozměr A = světlá šířka ostění (špalety)
- rozměr A měřte na 3 místech a od nejmenšího rozměru odečtěte 0,5 cm

Doporučený rozměr: šířka žaluzie = A - 0,5 cm
(0,5 cm = 5 mm)

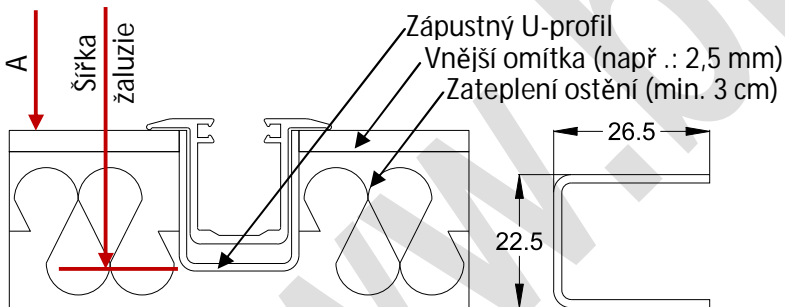
Zaměření výšky žaluzie

- Rozměr B = světlá výška ostění (špalety)
- Rozměr C výška nábalu žaluzie = výšce krycího boxu

Doporučený rozměr: výška žaluzie = B + C

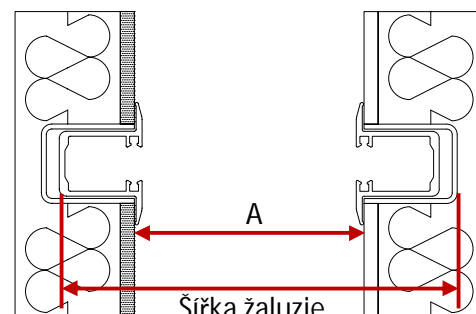
Zaměření žaluzie se zaomítací lištou

(lišta zapuštěná v zateplení špalety)



Odporučaný rozměr:

šířka žaluzie = A (světlá šířka zateplené a zaomítnutí špalety) + 4cm (40 mm)



Rozměr C = výška nábalu

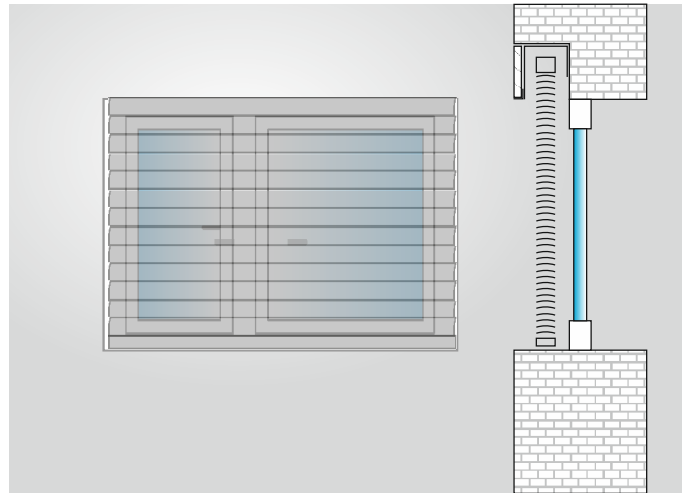
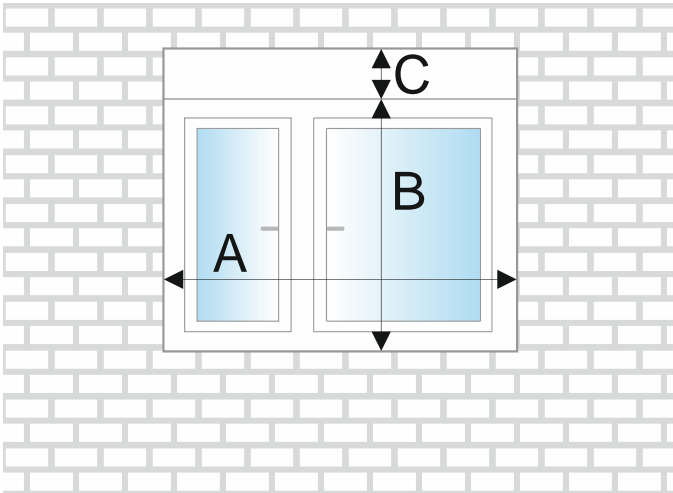
Typ žaluzie	B+C celková výška žaluzie (mm)																	
	500	600	700	800	900	1000	1100	1200	1300	1400	1500	1600	1700	1800	1900	2000	2100	2200
CN 50	105	110	115	120	120	125	130	130	135	140	140	145	145	150	155	160	165	165
C 80	150	160	165	175	175	185	190	200	205	210	215	225	230	235	245	250	255	260
Z 90	145	155	160	165	170	180	185	190	190	200	205	210	215	225	230	235	235	245

Typ žaluzie	B+C celková výška žaluzie (mm)																	
	2300	2400	2500	2600	2700	2800	2900	3000	3100	3200	3300	3400	3500	3600	3700	3800	3900	4000
CN 50	170	175	180	190	195	200	205	215	220	225	230	235	235	240	245	250	255	255
C 80	270	275	285	285	295	300	310	315	320	325	335	340	345	355	360	365	370	380
Z 90	250	255	260	270	275	280	280	290	295	300	305	315	320	325	325	335	340	345

VENKOVNÍ ŽALUZIE

Zaměření

B S předpřípravou (zaomítací box)
(vynechám prostor v překladu a fasádu zaomítat spolu s boxem / kastlíkem)



Zaměření šířky žaluzie

- Rozměr A = světlá šířka předpřípraveného otvoru / ostění
- Rozměr A měřte na 3 místech a od nejmenšího rozměru odečtete 0,5 cm

Doporučený rozměr: šířka žaluzie = A - 0,5 cm
(0,5 cm = 5 mm)

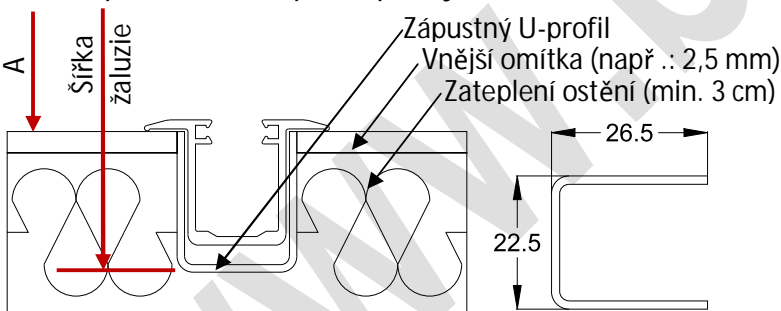
Zaměření výšky žaluzie

- Rozměr B = světlá výška předpřípraveného otvoru / ostění
- Rozměr C výška nábalu žaluzie = výšce krycího boxu

Doporučený rozměr: výška žaluzie = B + C

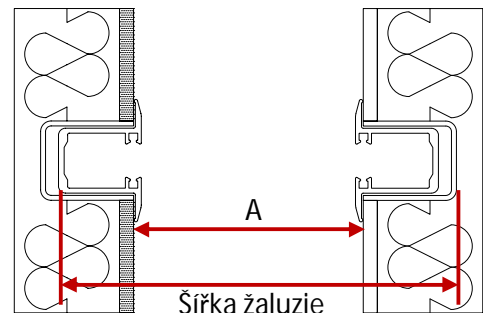
Zaměření žaluzie se zaomítací lištou

(lišta zapuštěná v zateplení špalety)



Odporučaný rozmer:

šířka žaluzie = A (světlá šířka zateplené a zaomítnutí špalety) + 4cm (40 mm)



Rozměr C = výška nábalu

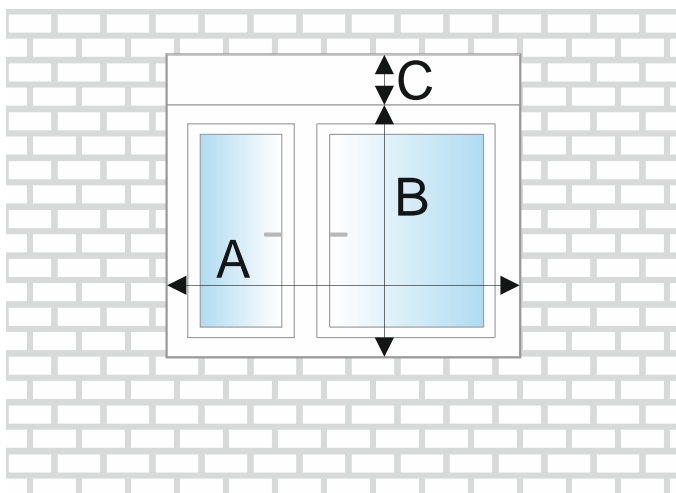
Typ žaluzie	B+C celková výška žaluzie (mm)																	
	500	600	700	800	900	1000	1100	1200	1300	1400	1500	1600	1700	1800	1900	2000	2100	2200
CN 50	105	110	115	120	120	125	130	130	135	140	140	145	145	150	155	160	165	165
C 80	150	160	165	175	175	185	190	200	205	210	215	225	230	235	245	250	255	260
Z 90	145	155	160	165	170	180	185	190	190	200	205	210	215	225	230	235	235	245

Typ žaluzie	B+C celková výška žaluzie (mm)																		
	2300	2400	2500	2600	2700	2800	2900	3000	3100	3200	3300	3400	3500	3600	3700	3800	3900	4000	
CN 50	170	175	180	190	195	200	205	215	220	225	230	235	235	240	245	250	255	255	
C 80	270	275	285	285	295	300	310	315	320	325	335	340	345	355	360	365	370	380	
Z 90	250	255	260	270	275	280	280	290	295	300	305	315	320	325	325	335	340	345	

VENKOVNÍ ŽALUZIE

Zaměření

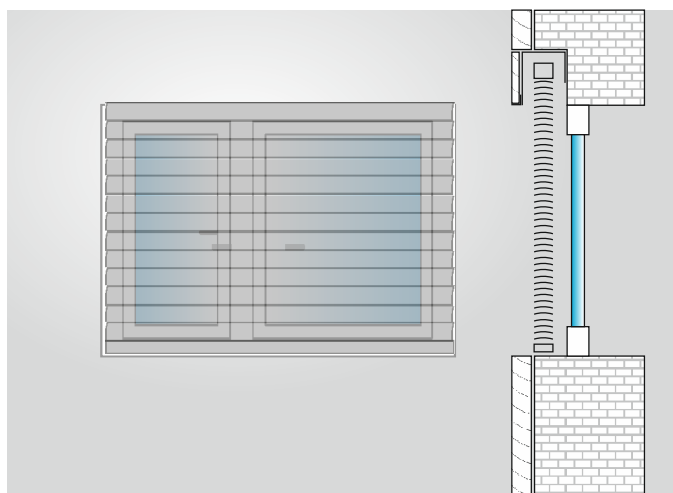
- C** S předpřípravou (zaomítací box)
(potřebuji tenčí zateplení - vynechám minimální prostor v překladu a fasádu zateplit a zaomítat spolu s boxem / kastlíkem)



Zaměření šířky žaluzie

- Rozměr A = světlá šířka předpřípraveného otvoru / ostění
- Rozměr A měřte na 3 místech a od nejmenšího rozměru odečtete 0,5 cm

Doporučený rozměr: šířka žaluzie = A - 0,5 cm
(0,5 cm = 5 mm)



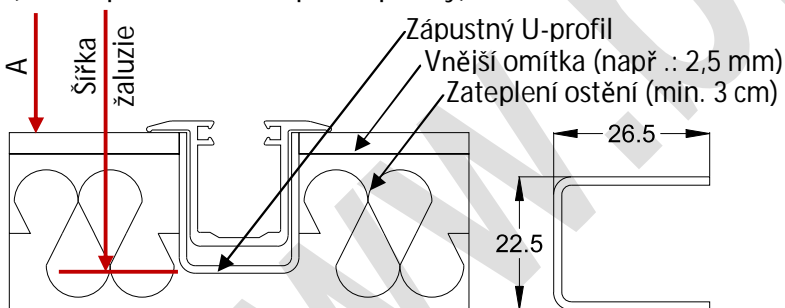
Zaměření výšky žaluzie

- Rozměr B = světlá výška předpřípraveného otvoru / ostění
- Rozměr C výška nábalu žaluzie = výšce krycího boxu

Doporučený rozměr: výška žaluzie = B + C

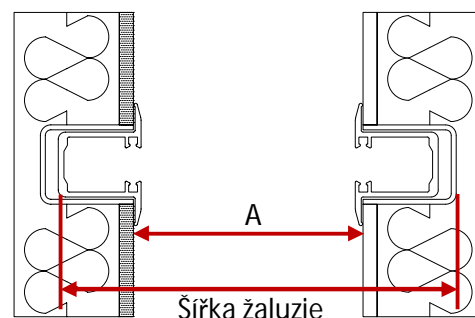
Zaměření žaluzie se zaomítací lištou

(lišta zapuštěná v zateplení špalety)



Odporúčany rozmer:

šířka žaluzie = A (světlá šířka zateplené a zaomítnutí špalety) + 4cm (40 mm)



Rozměr C = výška nábalu

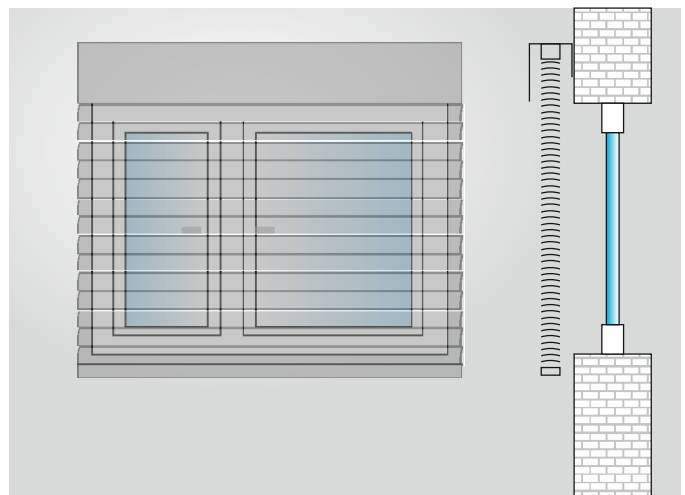
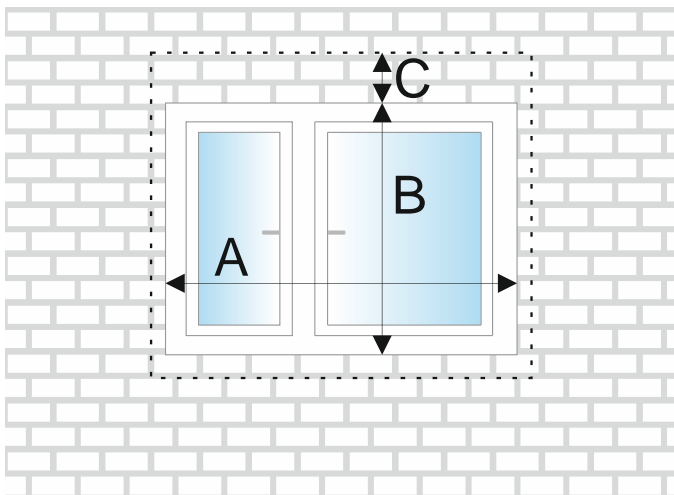
Typ žaluzie	B+C celková výška žaluzie (mm)																	
	500	600	700	800	900	1000	1100	1200	1300	1400	1500	1600	1700	1800	1900	2000	2100	2200
CN 50	105	110	115	120	120	125	130	130	135	140	140	145	145	150	155	160	165	165
C 80	150	160	165	175	175	185	190	200	205	210	215	225	230	235	245	250	255	260
Z 90	145	155	160	165	170	180	185	190	190	200	205	210	215	225	230	235	235	245

Typ žaluzie	B+C celková výška žaluzie (mm)																		
	2300	2400	2500	2600	2700	2800	2900	3000	3100	3200	3300	3400	3500	3600	3700	3800	3900	4000	
CN 50	170	175	180	190	195	200	205	215	220	225	230	235	235	240	245	250	255	255	
C 80	270	275	285	285	295	300	310	315	320	325	335	340	345	355	360	365	370	380	
Z 90	250	255	260	270	275	280	280	290	295	300	305	315	320	325	325	335	340	345	

VENKOVNÍ ŽALUZIE

Zaměření

D Na stěnu (příznaný box)
(nezateplená fasáda je již hotová, potřebuji žaluzii s příznaným boxem na překrytí okenního otvoru)



Zaměření šířky žaluzie

- Rozměr A = světlá šířka ostění (špalety)
- Rozměr A měřte na 3 místech pokud největšímu rozměru přičtete min. 7 cm.

Doporučený rozměr: šířka žaluzie = A + min. 7 cm
(7 cm = 70 mm)

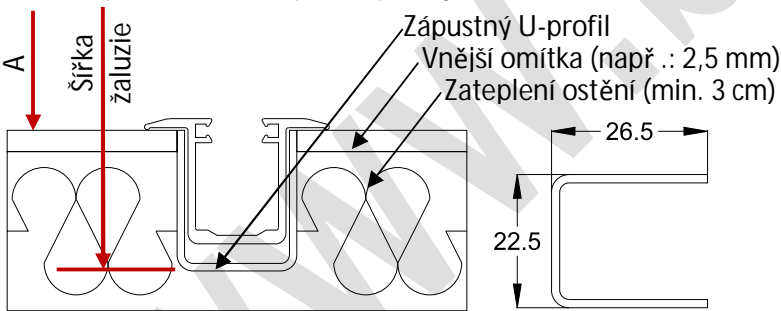
Zaměření výšky žaluzie

- 1- rozměr B = světlá výška ostění (špalety) až po parapet
 - 2- v případě, že chcete spustit žaluzii za parapet, tak k největšímu rozměru připočtete min. 3 cm
- Rozměr C výška nábalu žaluzie = výšce krycího boxu

- 1: Doporučený rozměr: výška žaluzie = B + C
- 2: Doporučený rozměr: výška žaluzie = B + 3 cm + C
(3 cm = 30 mm)

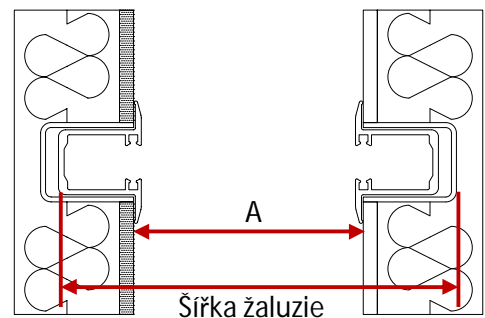
Zaměření žaluzie se zaomítací lištou

(lišta zapuštěná v zateplení špalety)



Odporučaný rozmer:

šířka žaluzie = A (světlá šířka zateplené a zaomítnutí špalety) + 4cm (40 mm)



Rozměr C = výška nábalu

Typ žaluzie	B+C celková výška žaluzie (mm)																	
	500	600	700	800	900	1000	1100	1200	1300	1400	1500	1600	1700	1800	1900	2000	2100	2200
CN 50	105	110	115	120	120	125	130	130	135	140	140	145	145	150	155	160	165	165
C 80	150	160	165	175	175	185	190	200	205	210	215	225	230	235	245	250	255	260
Z 90	145	155	160	165	170	180	185	190	190	200	205	210	215	225	230	235	235	245

Typ žaluzie	B+C celková výška žaluzie (mm)																		
	2300	2400	2500	2600	2700	2800	2900	3000	3100	3200	3300	3400	3500	3600	3700	3800	3900	4000	
CN 50	170	175	180	190	195	200	205	215	220	225	230	235	235	240	245	250	255	255	
C 80	270	275	285	285	295	300	310	315	320	325	335	340	345	355	360	365	370	380	
Z 90	250	255	260	270	275	280	280	290	295	300	305	315	320	325	325	335	340	345	

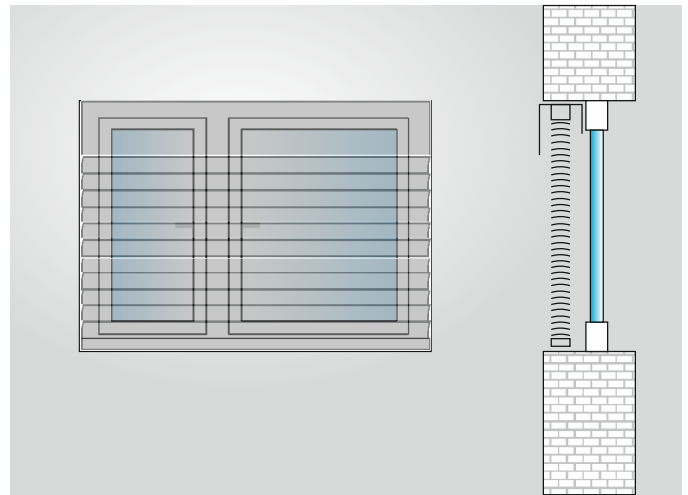
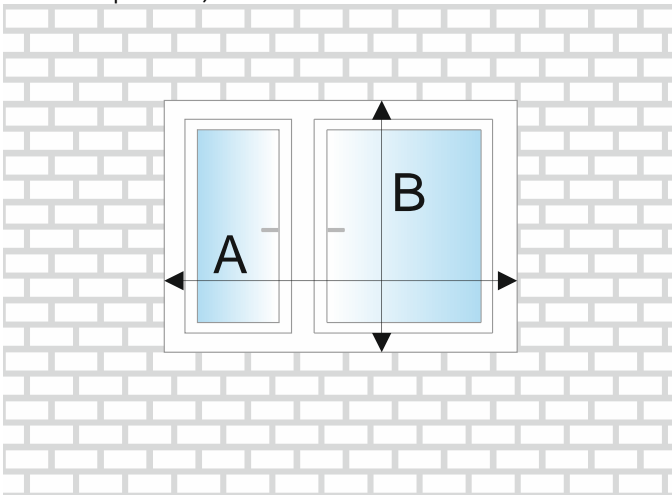
VENKOVNÍ ŽALUZIE

Zaměření

E

Do ostění (přiznaný box)

(fasáda je již hotová, ostění je bez přípravy, potřebuji žaluzii do ostění s přiznaným boxem - kastlík může překrývat část prosklení)



Zaměření šířky žaluzie

- Rozměr A = světlá šířka ostění (špalety)
- Rozměr A měřte na 3 místech a od nejmenšího rozměru odečtěte 0,5 cm

Doporučený rozměr: šířka žaluzie = A - 0,5 cm
(0,5 cm = 5 mm)

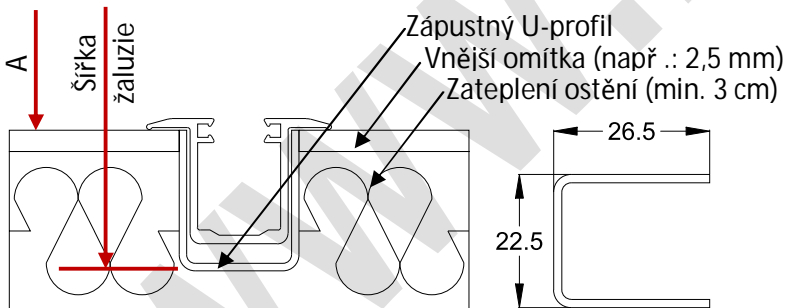
Zaměření výšky žaluzie

- Rozměr B = světlá výška ostění (špalety)
- Rozměr B měřte na 3 místech a od nejmenšího rozměru odečtěte 0,5 cm

Doporučený rozměr: výška žaluzie = B - 0,5 cm
(0,5 cm = 5 mm)

Zaměření žaluzie se zaomítací lištou

(lišta zapuštěná v zateplení špalety)



Odporúčany rozmer:

šířka žaluzie = A (světlá šířka zateplené a zaomítnutí špalety) + 4cm (40 mm)

