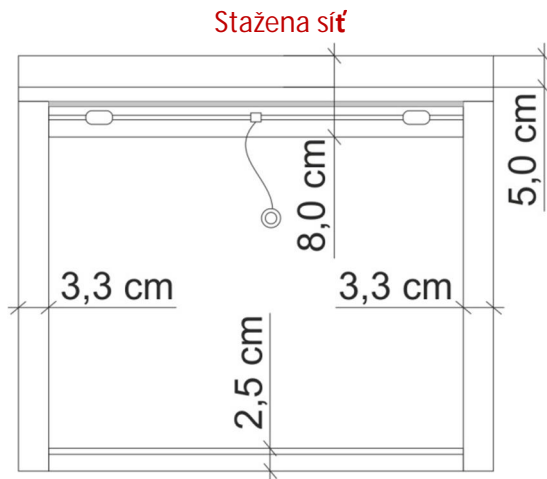


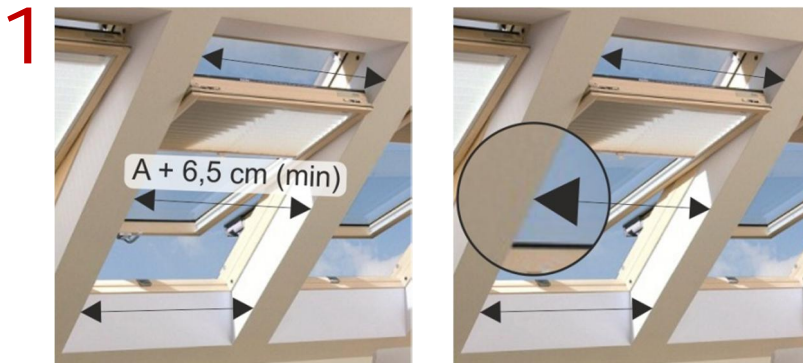
SÍŤ PROTI HMYZU, ROLOVACÍ SÍŤ OKENNÉ STŘEŠNÍ

! Pohled z interiéru

Zaměření



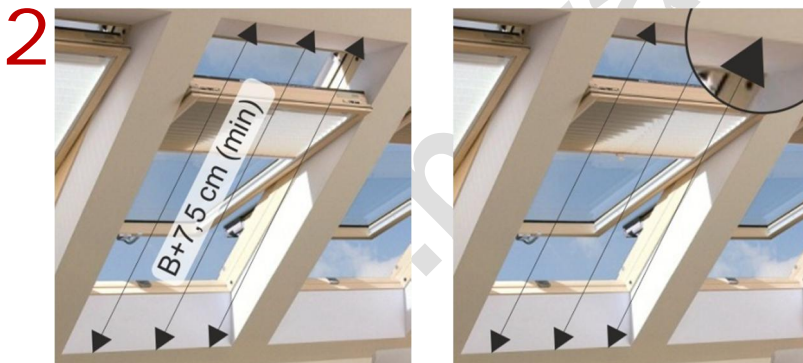
Doporučené zaměření:



1. Zaměřte světlou šířku ostění

- rozměr A měříme až po hranu ostění okna: světla šířka ostění
- rozměr změřte na 3 místech (podle obr.) a k největšímu rozměru přičtete 6,5 cm.

Rozměr: šířka sítě = $A + 6,5 \text{ cm (min.)}$
(6,5 cm = 65 mm)



2. Zaměřte světlou výšku ostění

- rozměr B měříme až po hranu ostění okna: světla výška ostění
- rozměr změřte na 3 místech (podle obr.) a k největšímu rozměru přičtete 7,5 cm.

Rozměr: výška sítě = $B + 7,5 \text{ cm (min.)}$
(7,5 cm = 75 mm)

! Upozornění



Ostění je přímo spojeno se stěnou ?

- šířku měříme standardně (podle výše uvedeného návodu)

- v tomto případě měříme výšku od horní hrany ostění po hranu zalomení ostění se stěnou.

Doporučený rozměr = výška (podle obr.) + 5,0 cm (50 mm)

bývat'

moderne

webshop