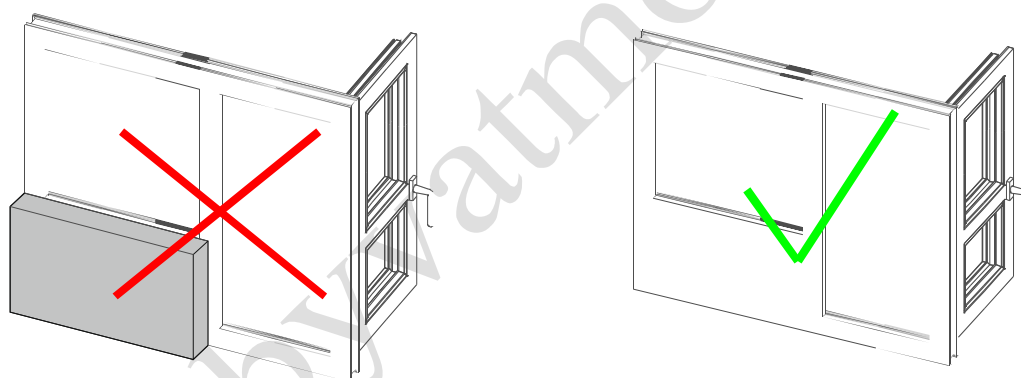


## Zaměření

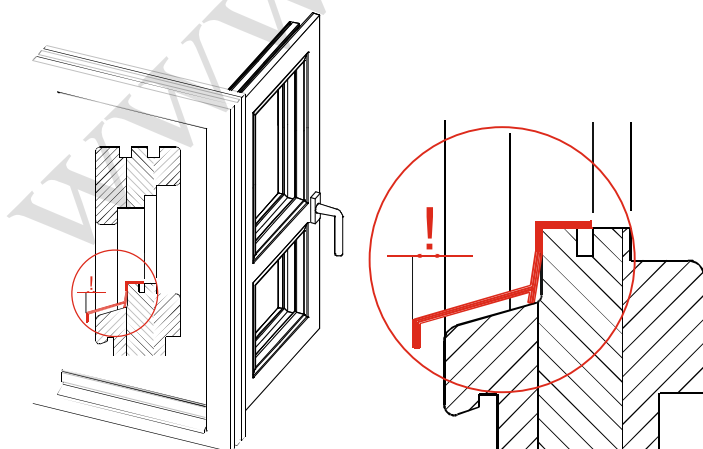
- Objednávaná šířka vodícího profilu = šířka vodícího profilu (!!! Minimální šířka vodícího profilu = 2 x šířka síťových dveří + 3 cm [v případě použití dorazových šroubů]!)
- Objednávaná výška výrobku = výška SDP
- Objednávaná šířka síťových dveří = světla šířka rámu dveří + 5 cm
- Osa výztuhy síťových dveří = osa výztuhy - 2,0 cm (výška dolního vodícího profilu)



**Upozornění:** pohybu dveří nesmí nic bránit, protože se systém posuvných dveří SDP montuje přímo na rám.

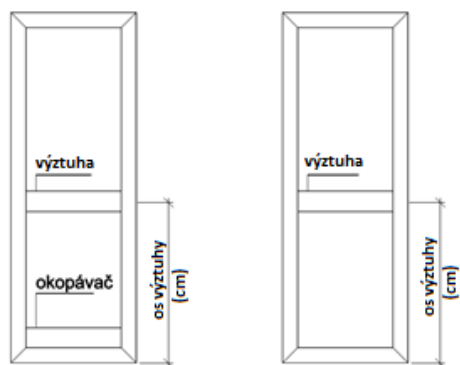


**Další omezení**  
Dveře / okna s Okapové lištou



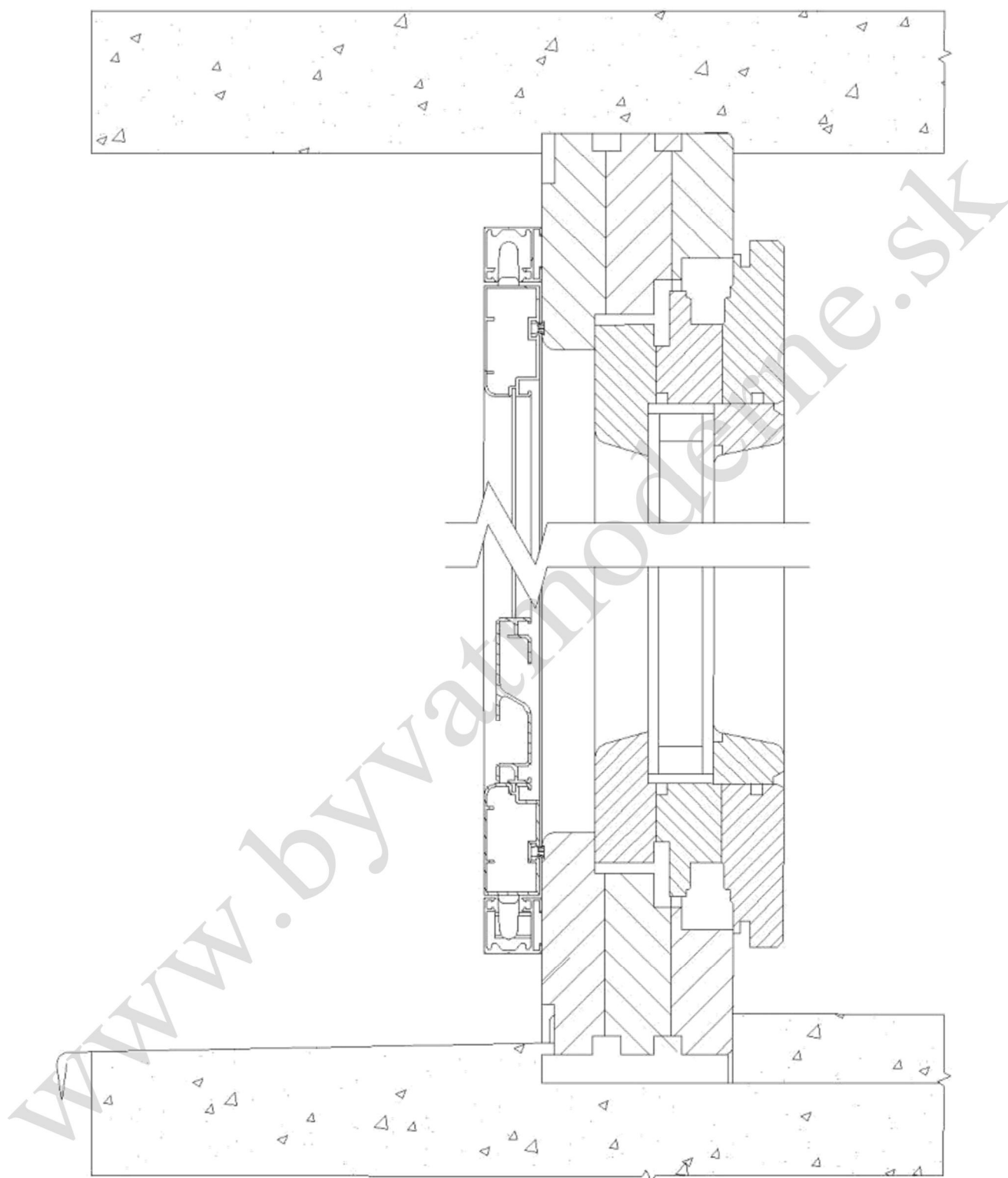
**Upozornění:** Síťové dveře SDP není možné osadit v případě, že Okapové lišta křídla / rámu dveří přechází do prostoru, čímž omezí funkčnost (posuv) výrobku.

**Volitelné tvary síťových dveří**  
„FB“ „VB“

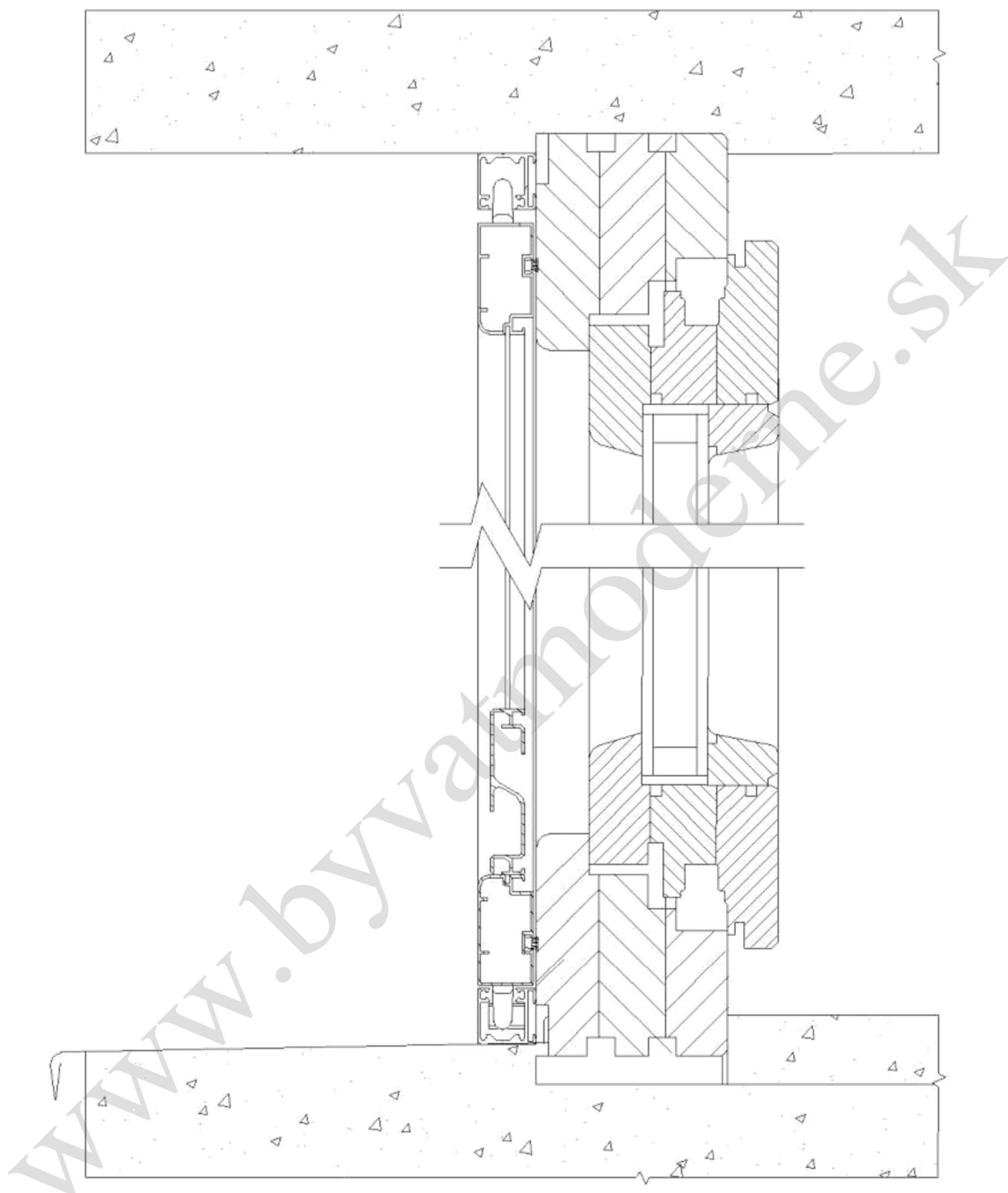


FB - plná výbava

VB - pouze výztuha



**Řez 1:** Příklad osazení posuvných síťových dveří SDP - štětinkové těsnění těsně lemuje rám balkonové sestavy.  
**Použití:** v případě potřeby udání minimálních rozměrů celkové výšky výrobku = světlá výška rámu dveří + 9,5 cm.



**Řez 2: Příklad osazení posuvných síťových dveří SDP - výrobek lícuje s špalety balkónové sestavy.  
Celková výška výrobku = Světlá výška otvoru / špalety (Upozornění: nutné zkontrolovat rovinnost špalety!)**