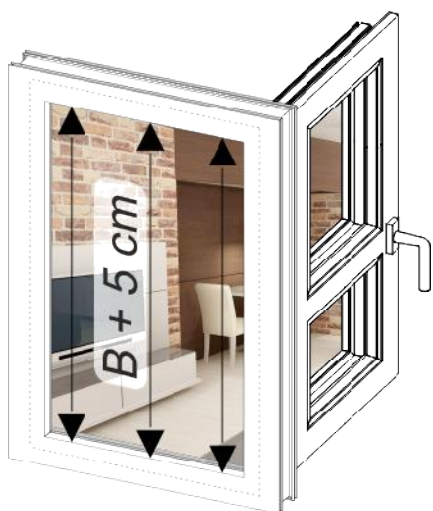
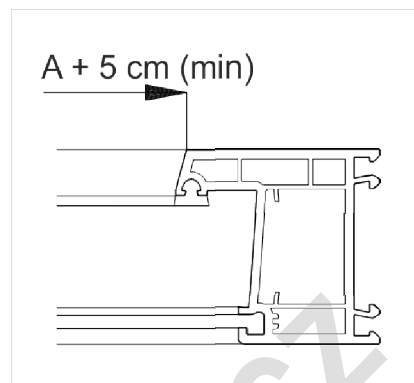


1. Zaměření šířky dveří

Otevřete balkonové dveře

- Rozměr A světlá šířka
- Rozměr A měřte na 3 místech a k největšímu rozměru připočtěte 5cm.

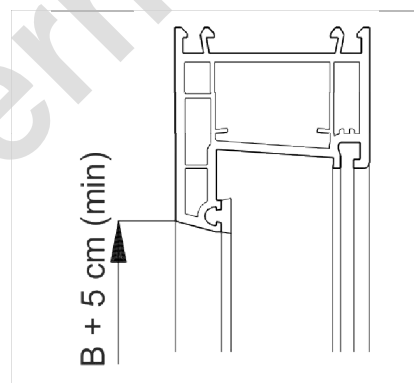
Doporučený rozměr:
šířka dveří = $A + 5 \text{ cm}$



2. Zaměření výšky dveří

- Rozměr B světlá výška
- Rozměr B měřte na 3 místech a k největšímu rozměru připočtěte 5cm.

Doporučený rozměr:
výška dveří = $B + 5 \text{ cm}$



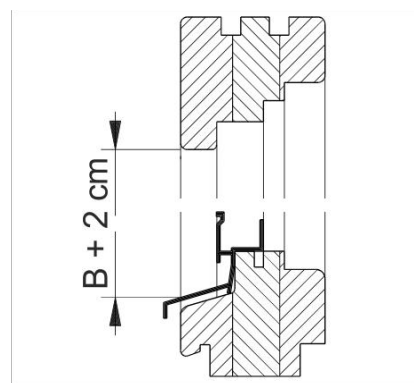
Upozornění: Zaměření pro balkonové dveře s okapovým lištou.



!!! Zaměření výšky dveří s okapovým lištou!

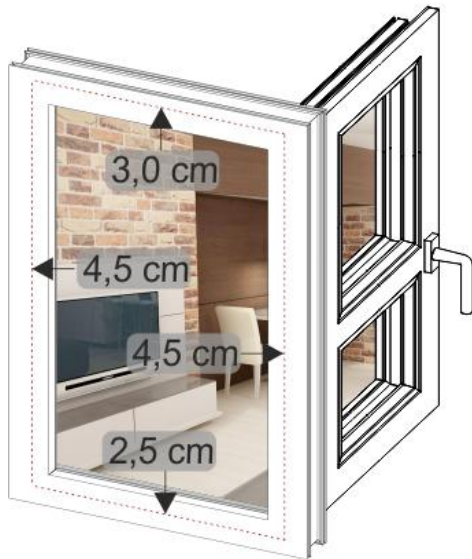
- Rozměr B světlá výška
- Rozměr B měřte na 3 místech a k největšímu rozměru přičtěte 2cm.

Doporučený rozměr:
výška dveří = $B + 2 \text{ cm}$



Pomůcky

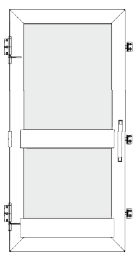
A Minimální rozměry rámu dveří pro osazení síťových dveří



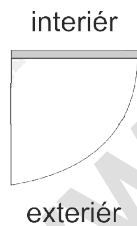
Utopené ostění

- Při hrubém zateplení otvoru (špalety, ostění) ztrácíte potřebnou šířku a výšku pro montáž (osazení) síťových dveří.
- Po skončení zaměření si ověřte zda Vám výrobek daných rozměrů vejde do otvoru (špalety, ostění)
- Minimální rozměry pro osazení síťových dveří jsou uvedeny na obr.

B Jak určit orientaci dveří?



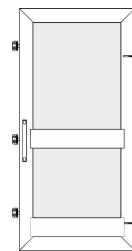
Levé síťové dveře
(pohled z exteriéru)



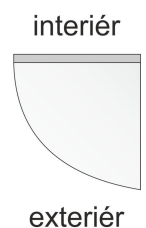
1. Postavte se před dveře tak aby se otevíraly směrem k vám.

2.

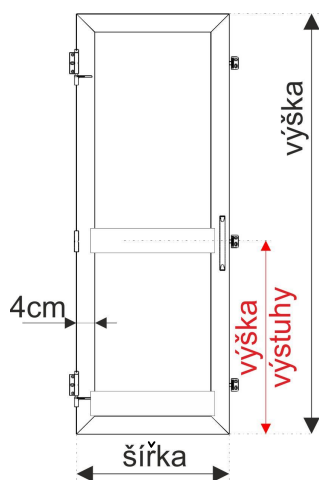
- Pokud máte panty po levé ruce tak jsou dveře LEVÉ
- Pokud máte panty po pravé ruce tak jsou dveře PRAVÉ



Pravé síťové dveře
(pohled z exteriéru)



C Jak zaměřit výšku příčky?



OBR. 1

Pozor !

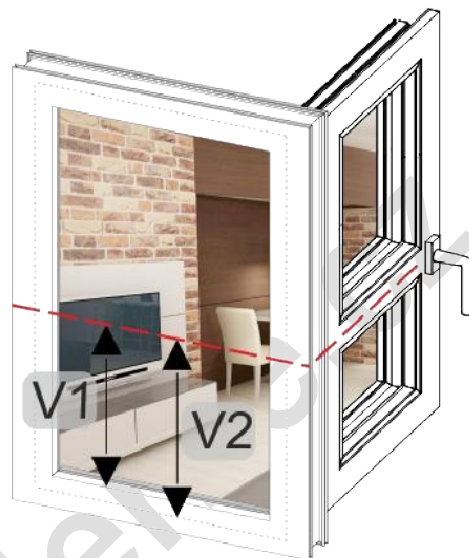
Při zaměření výšky příčky síťových dveří je nutné si uvědomit, že jde o výšku výztuhy na síťových dveřích (obr.1) - to znamená výška od dolní hrany síťových dveří až po střed (osu) příčky.

Výškou výztuhy se myslí rozměr V2 (ne V1)

- Standardně se uvádí:

$$V2 = V1 + 2,5 \text{ cm}$$

V2 – výška výztuhy
(2,5 cm = 25 mm)



OBR. 2