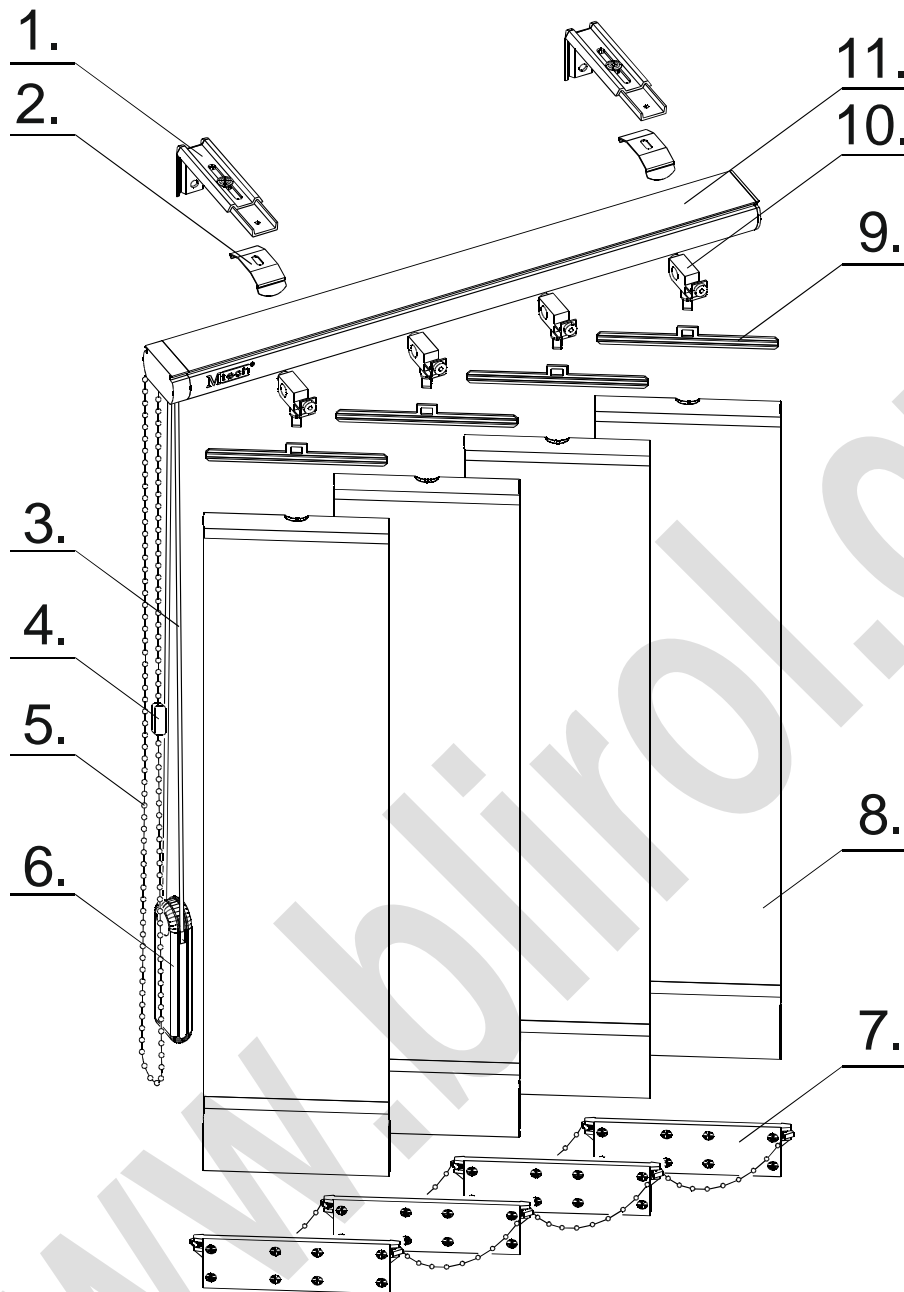


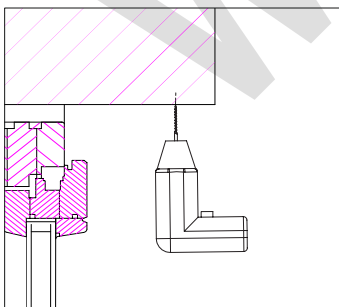
VERTIKÁLNÍ ŽALUZIE

Montáž

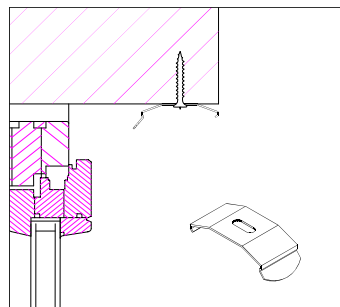


NÁZORNÍ MONTAŽ

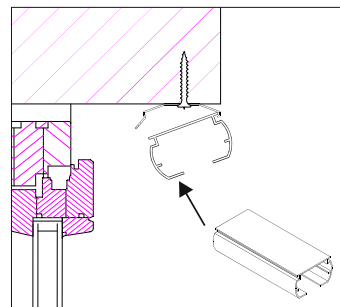
A do stropu



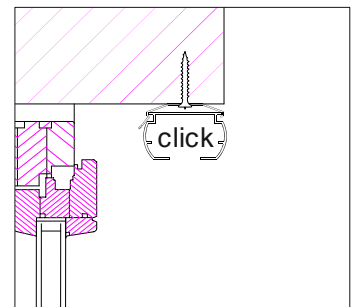
1. v horní části stropu / ostění předvrtejte potřebnou díru pro uchycení držáku



2. pomocí šroubu upevněte horní držák

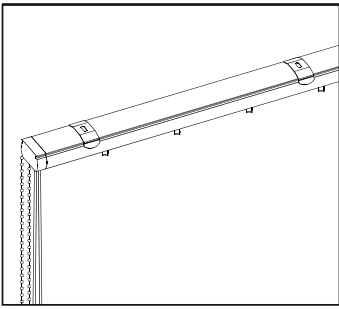


3. přiložte horní profil k hornímu držáku a zaklikněte ho

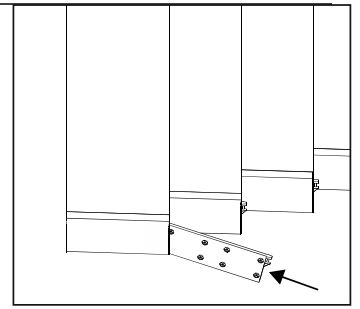
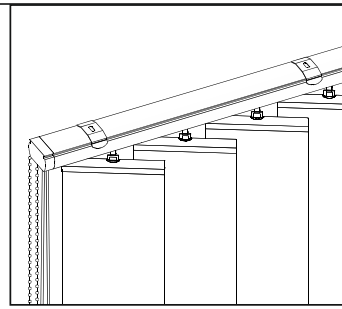
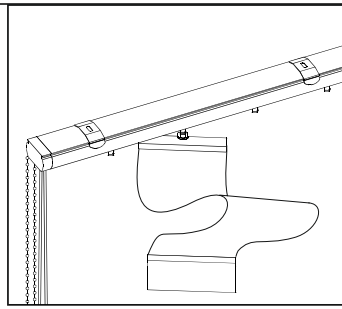


VERTIKÁLNÍ ŽALUZIE

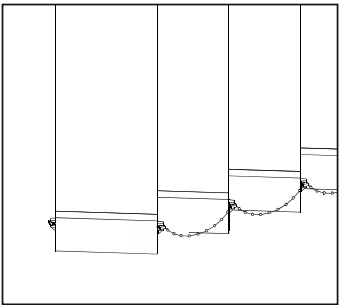
Montáž



4. zavěste lamely na ramínka v horním profilu (mírně nakloňte a vložte do vybrání na věšáku)

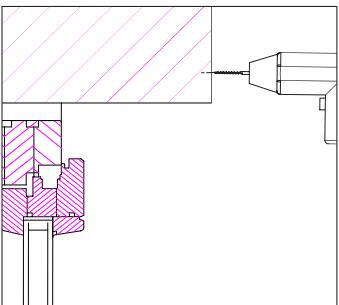


5. do otvoru ve spodní části lamely vložte PVC závaží

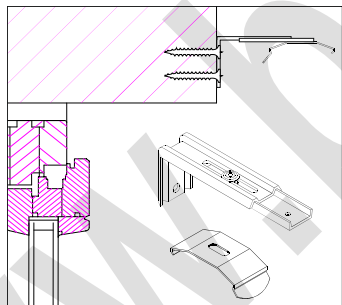


6. na ouška PVC závaží zacvakněte dolní řetízek (rozstup podle oušek na řetízku)

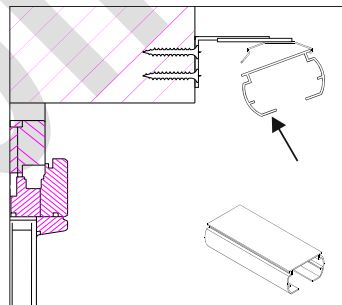
B na stěnu



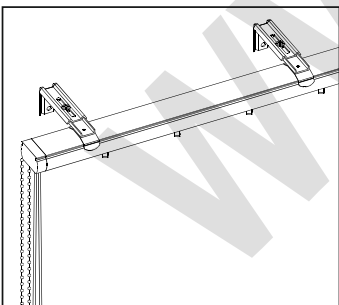
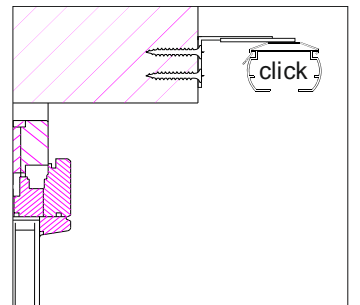
1. na stěně předvrtejte potřebnou díru pro uchycení držáku



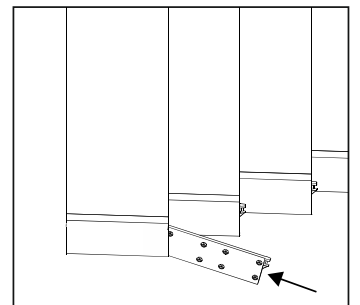
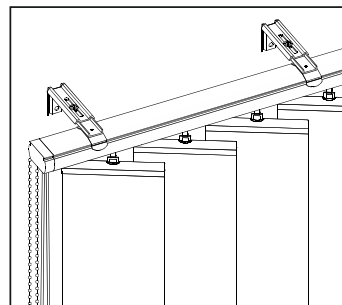
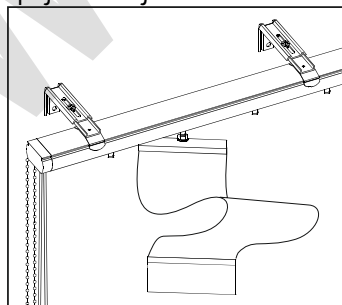
2. pomocí šroubu upevněte horní držák. Horní držáky spojte navzájem šroubem



3. přiložte horní profil k hornímu držáku a zaklikněte ho



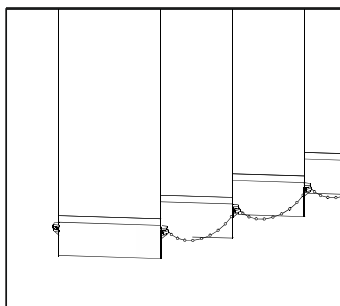
4. zavěste lamely na ramínka v horním profilu (mírně nakloňte a vložte do vybrání na věšáku)



5. do otvoru ve spodní části lamely vložte PVC závaží

VERTIKÁLNÍ ŽALUZIE

Montáž



6. na ouška PVC závaží
zacvakněte dolní řetizek
(rozestup podle oušek na
řetízku)

WWW.BLIROL.CZ