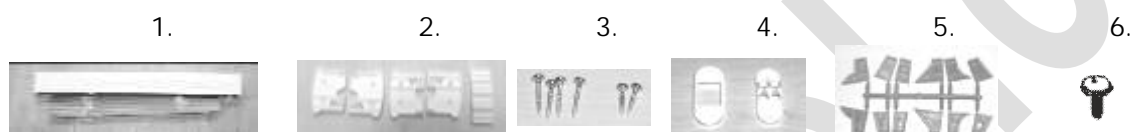


### Příprava na montáž:

- Opatrně vybalte žaluzie, při stříhání (řezání) obalu balíku dbejte aby nedošlo k poškození žaluzií resp. přestřížení textilních částí žaluzie (žebřík, řetízky, atd).
- Žaluzii před montáží neroztahujte - lamely jsou vytaženy k hornímu nosníku.
- Před namontováním zkontrolujte, zda rozměr žaluzie udaný na zadní straně horního nosníku odpovídá šířce a výšce okna a zda se ovládání nachází na správné straně.
- Zkontrolujte kompletnost dodávky.

### Obsah dodávky:

1. kompletní žaluzie LUX, rozměry dle objednávky,
2. podložky dle objednávky, (bez podložky, jeden nebo dva páry podložek 2ks, 4ks), včetně středových podložek s oboustranně lepící páskou, počet min. 1, max. 8 ks.
3. šroub 3,9 x 20 mm 4 ks, šroub 3,5 x 16 mm 2 ks,
4. kompletní vymezovač řetízky
5. sada tvarových krytek
6. kolík 2ks

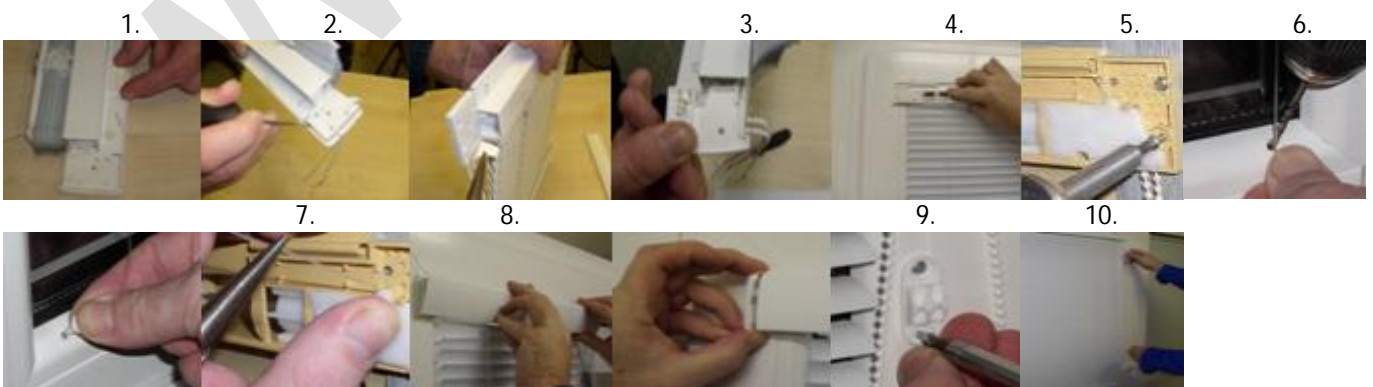
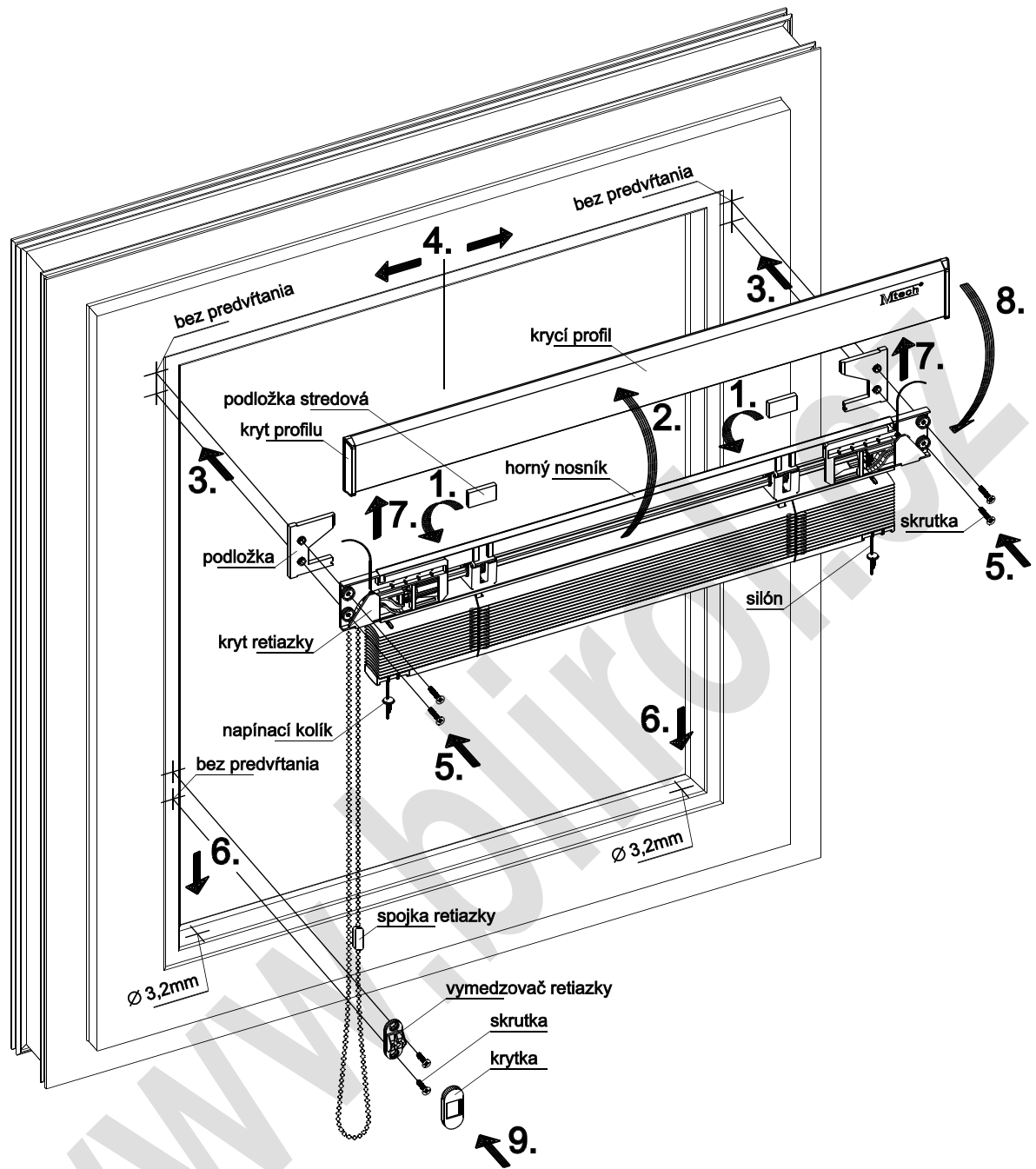


### Postup při montáži

1. Pokud jste v objednávce objednali podložky (podložky pravá, levá a středové podložky), přilepte středové podložky na zadní stranu horního nosníku rovnoměrně po jeho délce. Podložky zajišťují správné odsazení horního nosníku žaluzie od rámu okna.
2. Demontujte krycí profil jemným tahem v horní části profilu na obou stranách současně směrem od horního nosníku žaluzie.
3. Přiložte žaluzii s podložkami k rámu okna.
4. Vycentrujte v rámu okna horní nosník žaluzie tak, aby mezera mezi okrajem horního nosníku a zasklívací lištou byla na obou stranách stejná.
5. akušroubovák připevníme horní nosník žaluzie na rám okna bez předvrtání šrouby 3,9 x 20 mm. . . 4 ks.
6. Vyznačíme polohu děr ve spodní zasklívací liště a vyvrtáme otvory pro napínací kolík. Polohu děr ve spodní zasklívací liště vyznačte podle přiloženého schématu!  
Silon provlékneme přes díрку v napínacím kolíku, na konci silonu uděláme uzel, který vložíme do dírky v zasklívací liště a zatlačením napínacího kolíku silon zajistíme.  
V napínacím kolíku je silon uchycen excentricky, pootočením můžeme polohu silonu jemně doladit.  
Pro plastová okna vyvrtáme díru □ 3,2 mm, pro dřevěná okna vyvrtat díru □ 3 mm.
7. Uvolníme kryt řetízky, napneme silon a zatlačíme kryt řetízky, čímž zafixujeme silon.
8. Založíme krycí profil.
9. Připevníme vymezovač řetízky šrouby 3,5 x 16 mm 2 ks, bez předvrtání. Podle možnosti montujeme vymezovač řetízky na zasklívací lištu.
10. Zkontrolujeme funkčnost žaluzie.

# HORIZONTÁLNÍ ŽALUZIE LUX

## Montáž



# HORIZONTÁLNÍ ŽALUZIE LUX

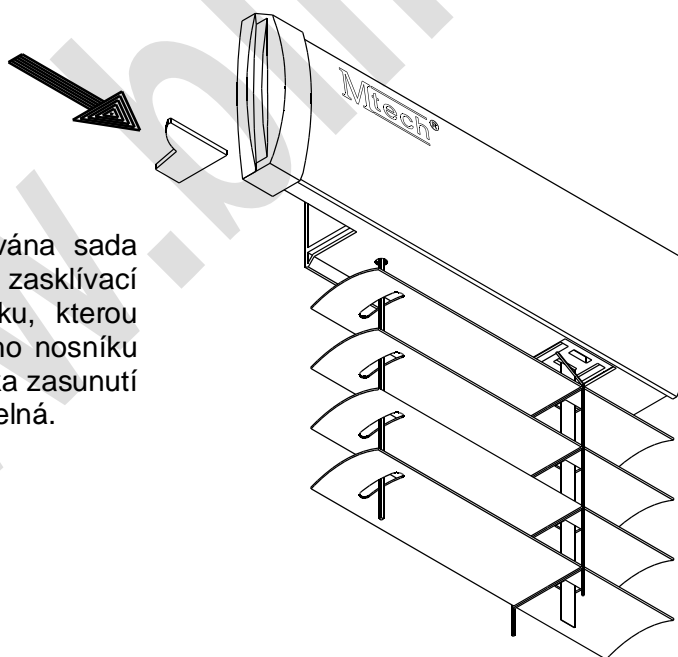
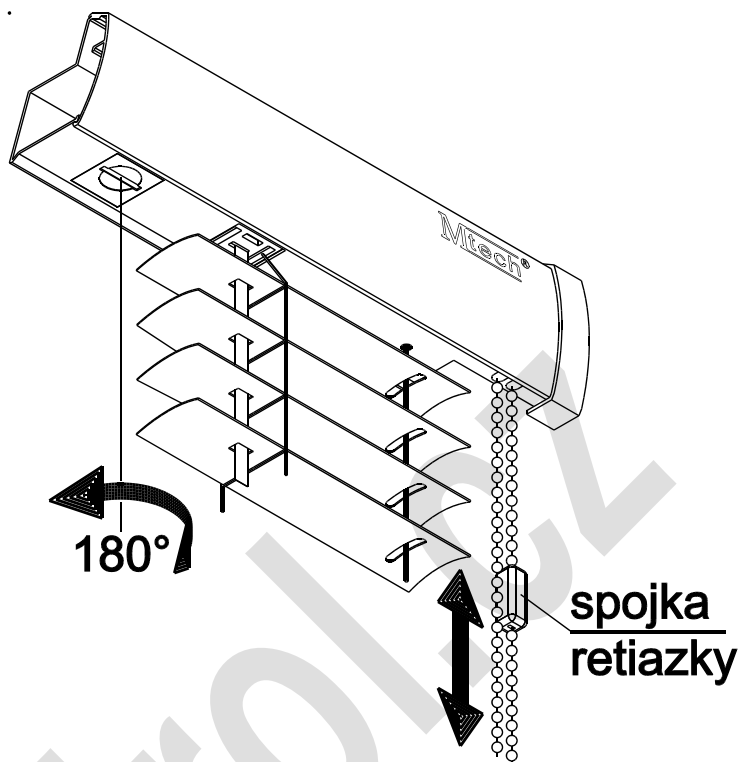
## Montáž

Po namontování žaluzie je možné u provedení LUX nastavit polohu spojky řetízku.

Na spodní straně horního nosníku se nachází mechanismus, jehož pootočením uvolníme ovládací řetízek.

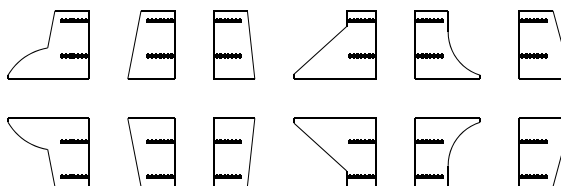
Žaluzii zcela spustíme, jemným zatlačením a pootočením ovládacího mechanismu uvolníme řetízek a spojku nastavíme do polohy podle obrázku. (Spojka řetízku je v pravo, cca. 10 kuliček od horního nosníku). Ovládací mechanismus otočíme o 180° zpět do původní polohy, čímž řetízek aktivujeme.

Při aktivaci řetízky můžeme při otáčení mechanismu pocítit odpor. Přestaneme mechanismus otáčet. Uchopíme řetízek a pomalu ji táhneme v libovolném směru za současného otáčení mechanismu do původní polohy.



Ke provedení LUX je dodávána sada tvarových krytek. Podle tvaru zasklívací lišty si zvolte tvarovou krytku, kterou zasuňte do konstrukce horního nosníku žaluzie podle obrázku. Hloubka zasunutí tvarové krytky je také nastavitelná.

Sada tvarových krytek dodávána ke provedení **LUX** ►



### Správné osazení napínacího kolíku

Pro správné namontování žaluzie na okenní křídlo je důležité nejen důsledně vycentrovat horní nosník žaluzie, ale také správně namontovat napínací kolík. Schéma znázorňuje tři měřené hodnoty: „A“, „B“, „C“

-hodnota "A" a "B" získáme po namontování horního nosníku žaluzie a jsou důležité pro namontování napínacího kolíku.

"A" - udává vzdálenost od hrany zasklívací lišty po osu díry v horním nosníku žaluzie pro vyvedení silonu.

"B" - udává vzdálenost od roviny skla po osu díry pro silon.

"C" - udává vzdálenost od roviny skla po osu díry pro napínací kolík.

Pro hodnotu "C" platí

$$C = B,$$

pokud "C" je menší než "B"

$$C < B, C_{\min.} = 12\text{mm}$$

