

VENKOVNÍ ŽALUZIE

Jak objednat

VENKOVNÍ ŽALUZIE Z90

2 357 Kč

již od (60x50 cm)

Hlídat cenu

>> Jak objednat
>> Jak zaměřit
>> Jak montovat
>> Tech. manuál



Šířka: cm
Výška: cm

Rádi Vám pomůžeme na
byvatmoderne@byvatmoderne.cz

<input type="checkbox"/> ZDE Barva lamely nezvoleno	<input type="checkbox"/> ZDE Strana ovládání nezvoleno
<input type="checkbox"/> ZDE ovládání nezvoleno	<input type="checkbox"/> ZDE Typ vedení nezvoleno
<input type="checkbox"/> ZDE Barva vodičho profilu nezvoleno	<input type="checkbox"/> ZDE Krycí plech nezvoleno

1. Zadejte šířku a výšku žaluzie

Upozornění - pozorně si přečtete návod na zaměření

2. Vyberte si barvu lamely

- nabídka obsahuje bezpříplatkové a příplatkové barevné odstíny

3. Vyberte si stranu ovládání

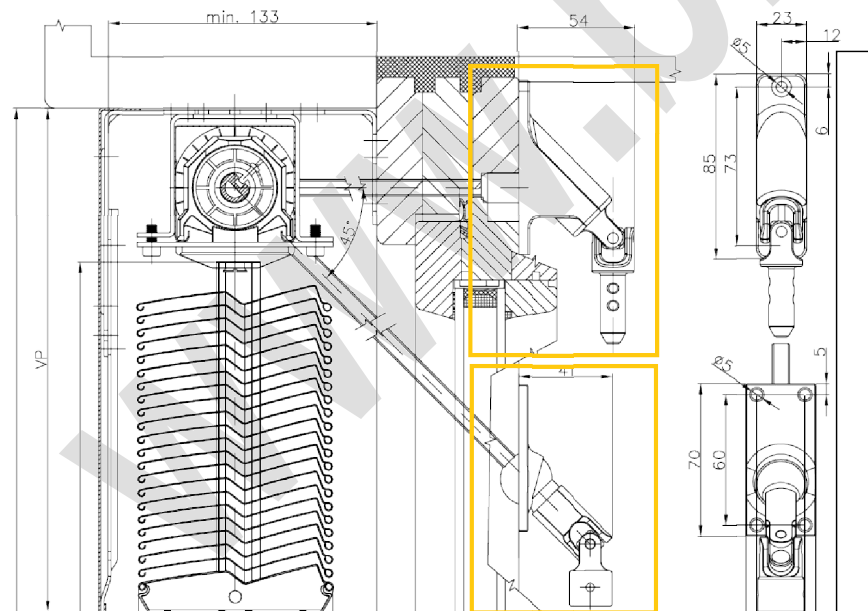
- stranu ovládání si vybíráte při pohledu z interiéru

4. Vyberte si typ ovládání

Ovládání



A Klika – manuální ovládání klikovým mechanismem



Upozornění: dbejte na to, abyste měli dostatečný prostor ve zdi / okně / překladu na vyvrtání přechodu a osazení klikového mechanismu.

B Motor + vypínač – motorické ovládání žaluzie prostřednictvím nástěnného vypínače (nutno vyvést el. Kabel CYKY 3x1,5 z místa osazení vypínače až do středu kastlíku / bubnu žaluzie pro napojení motoru)

C Motor + dálkové ovládání (1-kanál) – motorické ovládání žaluzie prostřednictvím dálkového ovladače (nutno vyvést el. Kabel CYKY 3x1,5 doprostřed kastlíku / bubnu žaluzie pro napojení motoru). Příjmač pro dálkové ovládání je součástí motoru. 1-kanálový ovladač je určen pro ovládání 1ks žaluzie.

VENKOVNÍ ŽALUZIE

Jak objednat

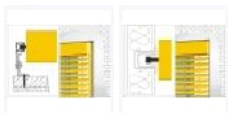
D Motor + dálkové ovládání (5-kanál) – motorické ovládání žaluzie prostřednictvím dálkového ovladače (nutno vyvést el. Kabel CYKY 3x1,5 doprostřed kastlíku / bubnu žaluzie pro napojení motoru). Příjmač pro dálkové ovládání je součástí motoru. 5-kanálový ovladač je určen pro ovládání 4-5 ks žaluzií. V tomto případě si umíte pro další 3-4 ks žaluzií vybrat ovládání bez dálkového ovladače.

E Motor + dálkové ovládání (16-kanál) – motorické ovládání žaluzie prostřednictvím dálkového ovladače (nutno vyvést el. Kabel CYKY 3x1,5 doprostřed kastlíku / bubnu žaluzie pro napojení motoru). Příjmač pro dálkové ovládání je součástí motoru. 5-kanálový ovladač je určen pro ovládání 15-16 ks žaluzií. V tomto případě si umíte pro další 14-15 ks žaluzií vybrat ovládání bez dálkového ovladače.

F Motor bez ovládání (pro dálkové ovládání) – motorické ovládání žaluzie prostřednictvím dálkového ovladače (nutno vyvést el. Kabel CYKY 3x1,5 doprostřed kastlíku / bubnu žaluzie pro napojení motoru). Příjmač pro dálkové ovládání je součástí motoru. Tuto možnost víte využít v případě že jste si k předešlé žaluzie objednali 5 - kanálový nebo 16 - kanálový ovladač - ovladač není součástí balení.

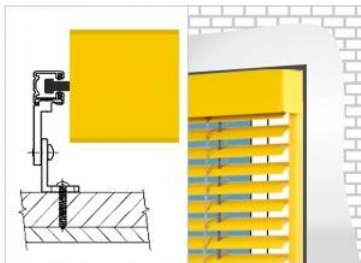
5. Vyberte si typ vedení

Typ vedení



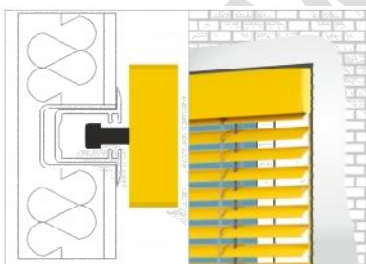
Jednoduchá lišta (odsazení 50-70 mm)

Zaomítací lišta



A Jednoduchá lišta (odsazení 50-70 mm)

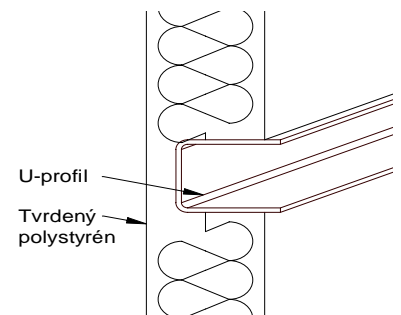
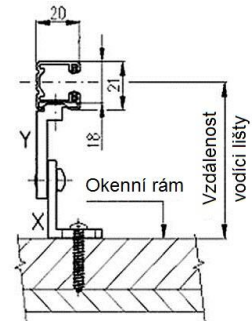
- vodící lišta odsazena od rámu v rozmezí 50-70 cm upevněna na Al nastavitelných držácích.



B zaomítací lišta (zapuštěná) – vodící lišta

je zapuštěna do zateplení (min. 3 cm) ostění (špalety). Žaluzie tak dosahuje lepší stínění a vyšší ochranu.

Upozornění: pozor na zaměření šířky žaluzie (více v návodu na zaměření)



5. Vyberte si barvu vodícího profilu

- vodící lišta / profil se vyrábí a dodává ve standardní barvě - přírodní elox. V případě, že máte zájem o jiný druh barvy dle vzorníku RAL, prosím spolu s výběrem nám přesné označení barvy vepište do poznámky při ukončení objednávky (např. : RAL 9006). V případě že to nebude uvedeno, budeme Vás kontaktovat.

6. Vyberte si z možností krycích plechů

Krycí plech



Bez krycího plechu

Krycí plech přiznaný

Krycí plech zaomítací

A Bez krycího plechu - použití v případě, že si kastlík / box vytvoříte sami, nebo v případě, že jste si krycí plech s konzolami již objednali (zateplili fasádu) a potřebujete ještě dodat žaluzie.

B Krycí plech přiznaný - použití v případě, že chcete, aby byl přední plech žaluzie viditelný nebo nezateplujete fasádu. Samozřejmě i v případě, že je Vaše fasáda hotová.

C Krycí plech zaomítací - použití v případě, že chcete ukryt žaluzie pod fasádu do tzv. boxu / kastlíku. V tomto případě přední krycí plech obsahuje 2cm profil pro nalepení min. 2cm zateplení, které následně zaomítat spolu s fasádou. Více najdete v zaměření a technickém návodu.