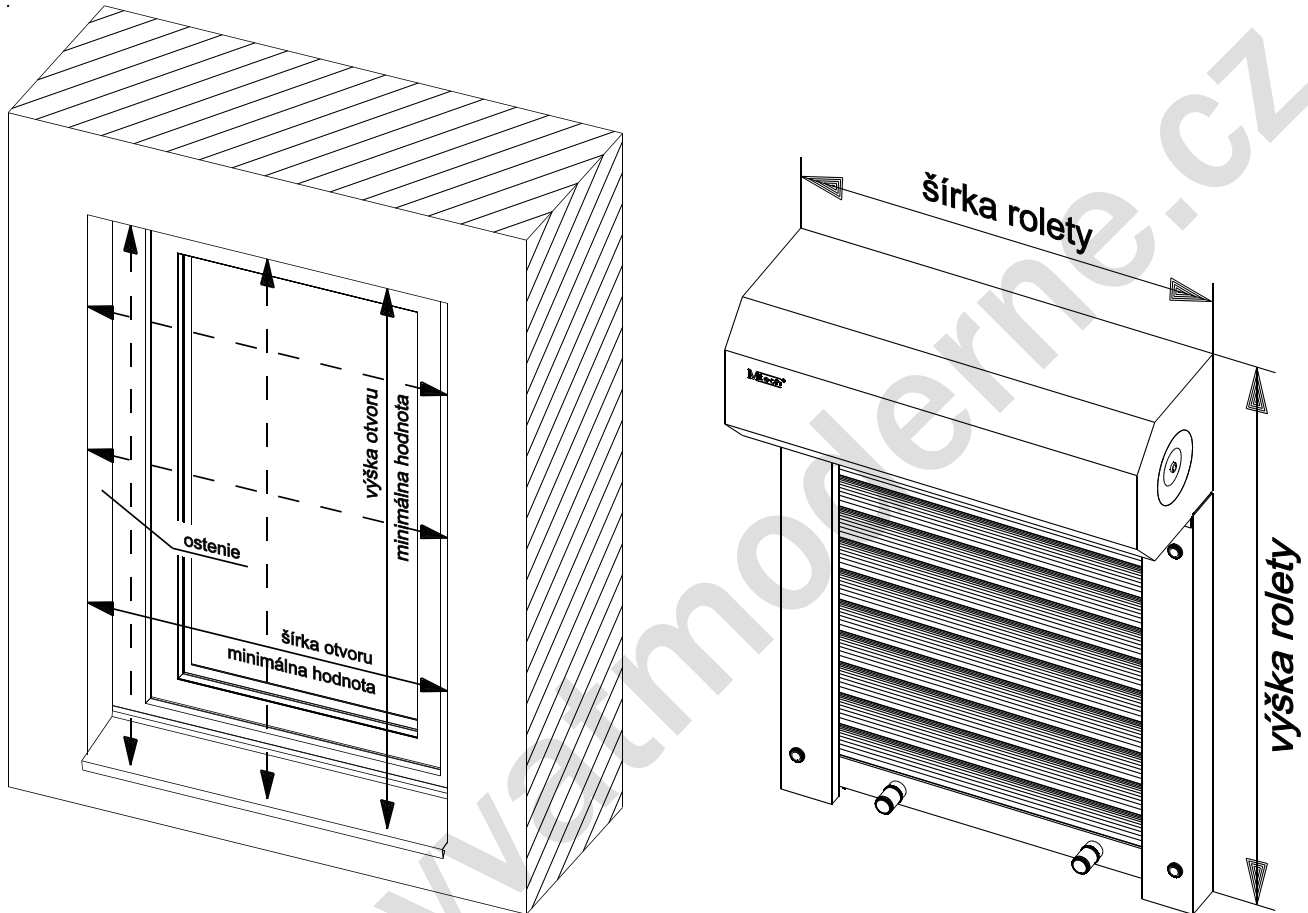


VENKOVNÍ PLASTOVÉ ROLETY

Zaměření

Zaměření šířky a výšky plastové rolety

Odměříme šířku a výšku otvoru na třech místech, zohledníme nerovnost ostění a zaznamenáme minimální naměřenou hodnotu šířky a výšky.



Objednávaná šířka plastových rolet = šířka otvoru - 1 cm

Objednávaná výška plastových rolet = výška otvoru - 1 cm