

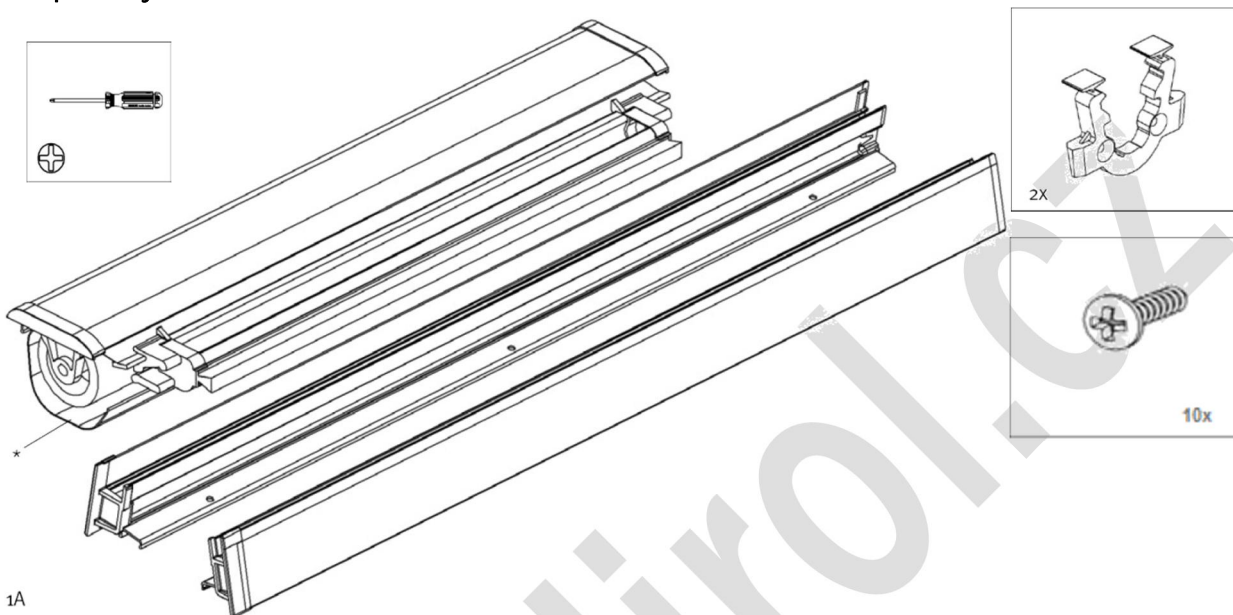
# Střešní rolety MIST

## MONTAŽ

### Montaž

Montáž provádějte výhradně podle tohoto návodu, vyhněte se tak zbytečným montážním chybám, případně dalším nepříjemnostem s tím souvisejícími.

### Komponenty

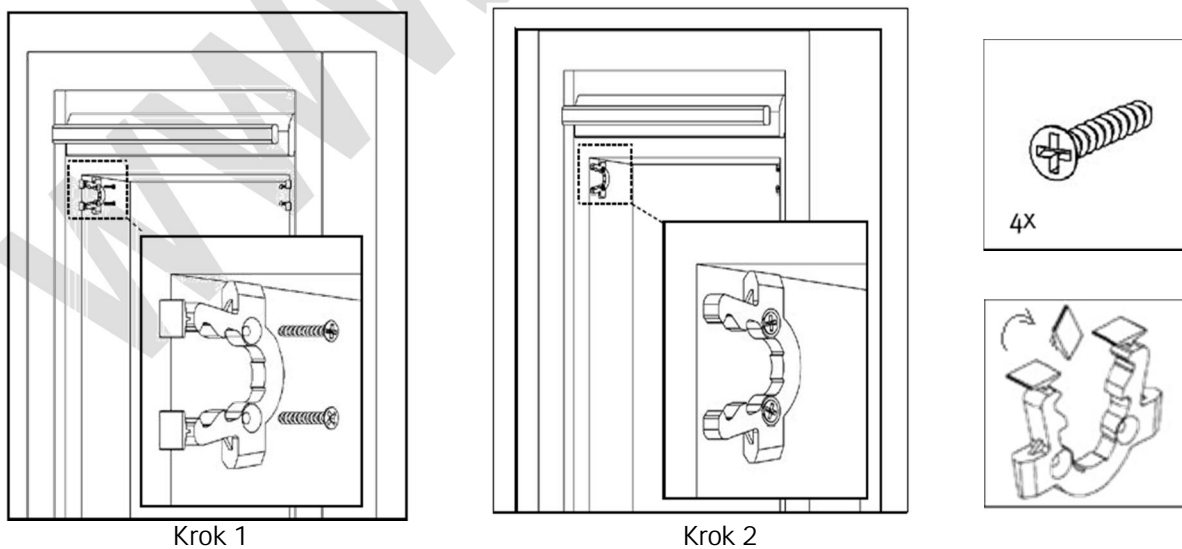


- \* Barva povrchu je volitelná
- \*\* Počet šroubů závisí na rozměrech okna

### Příprava na montáž:

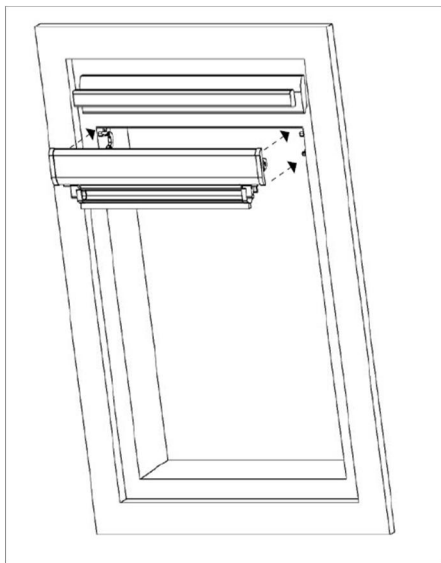
- Vybalte roletu, při vybalování rolety dbejte na to, aby nedošlo k poškození výrobku.
- Před namontováním, zkontrolujte, zda rozměr rolety pro střešní okna udaný na štítku odpovídá šířce a výšce okna.

### Montaž

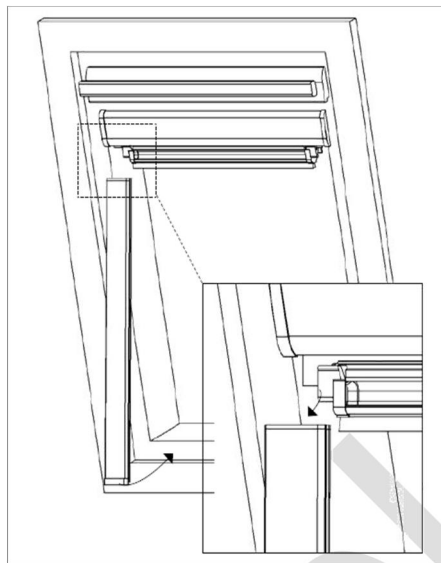


# Střešní rolety MIST

## MONTAŽ



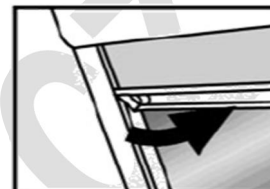
Krok 3



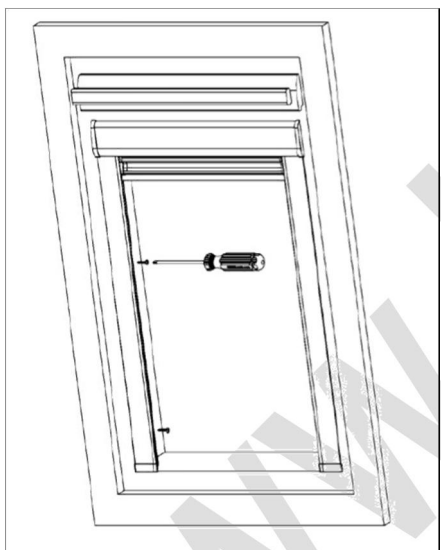
Krok 4



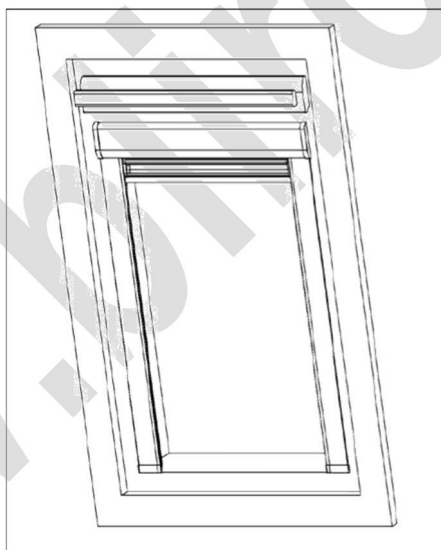
poloha střešní rolety  
je zajištěna



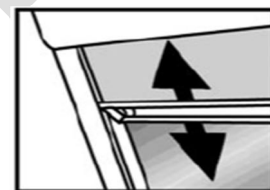
zatlačte spodní profil  
směrem od sebe



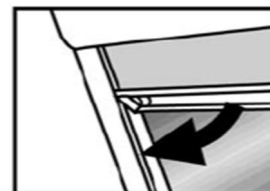
Krok 5



Krok 6



nastavte polohu  
zastínění okna



pro zajištění polohy  
zatáhněte spodní profil  
směrem k sobě