

# SÍŤ PROTI HMYZU, SAMONAVÍJECÍ SÍŤ

## Montáž

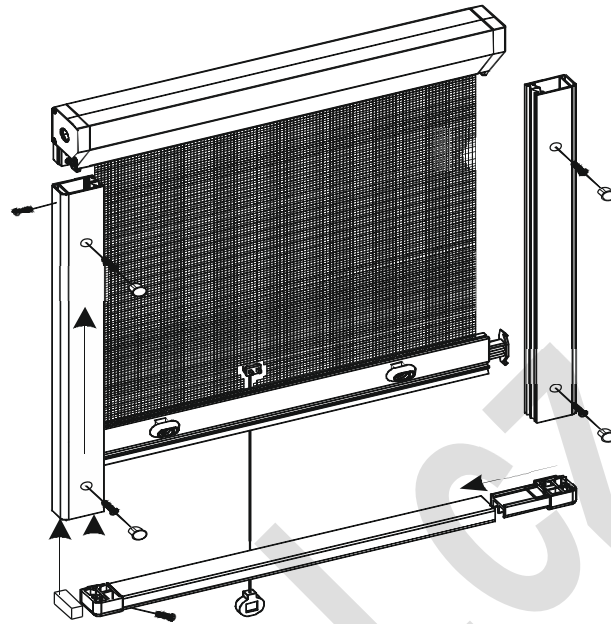
### Samonavíjecí síť

#### Obsah dodávky:

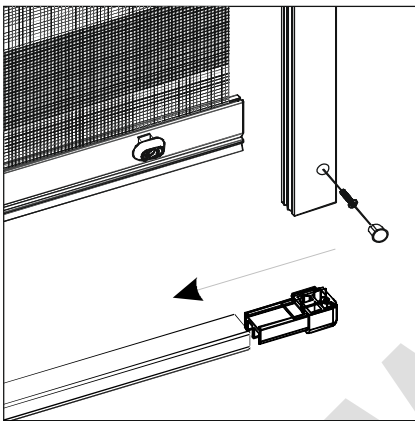
- Kompletní síť SS2, provedení a rozměry dle objednávky

#### Příprava na montáž:

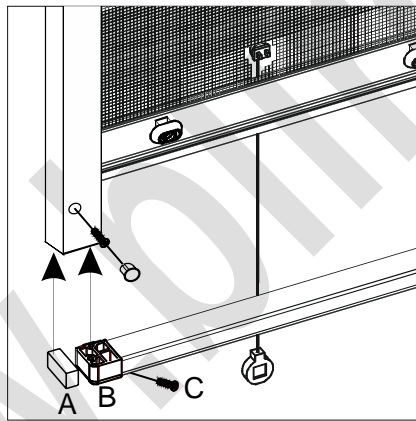
- Vybalte samonavíjecí síť, při stříhání (řezání) obalu balíku dbejte na to, aby nedošlo k poškození výrobku
- Před namontováním, zkontrolujte, zda rozměr samonavíjecí sítě udaný na štítku odpovídá šířce a výšce okna.



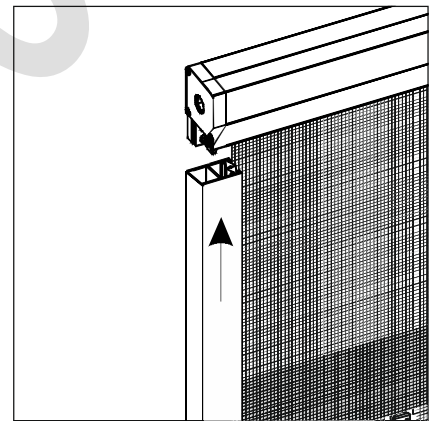
**Montáž** (Upozornění: postup je doplněn o reálné obrázky umístěné na koci dokumentu)



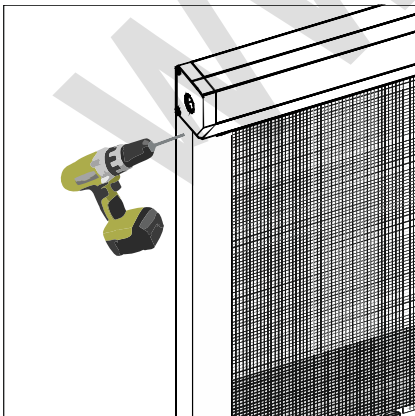
1. zastrčte PVC spojku do spodního nosníku (oboustranně)



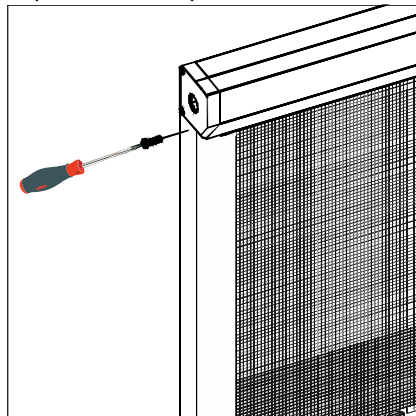
2. Vložte komponent A do vodícího profilu zároveň s kompletním spodním nosníkem. Šroubem C spojte komponenty A a B (oboustranně)



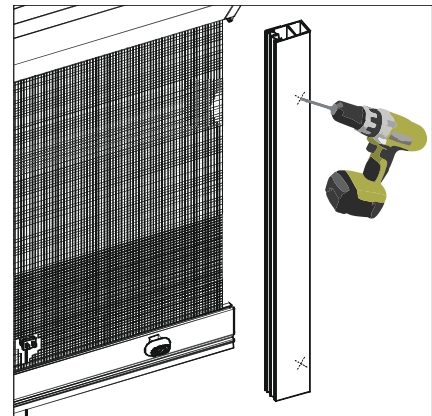
3. vyskládání rám zastrčte do plastových výběžků na rolovacím bubnu.



4. Vrtákem 3,2 mm předvrtejte otvor cca 15 mm od horní hrany profilu (libovolně) viz. obr. dole



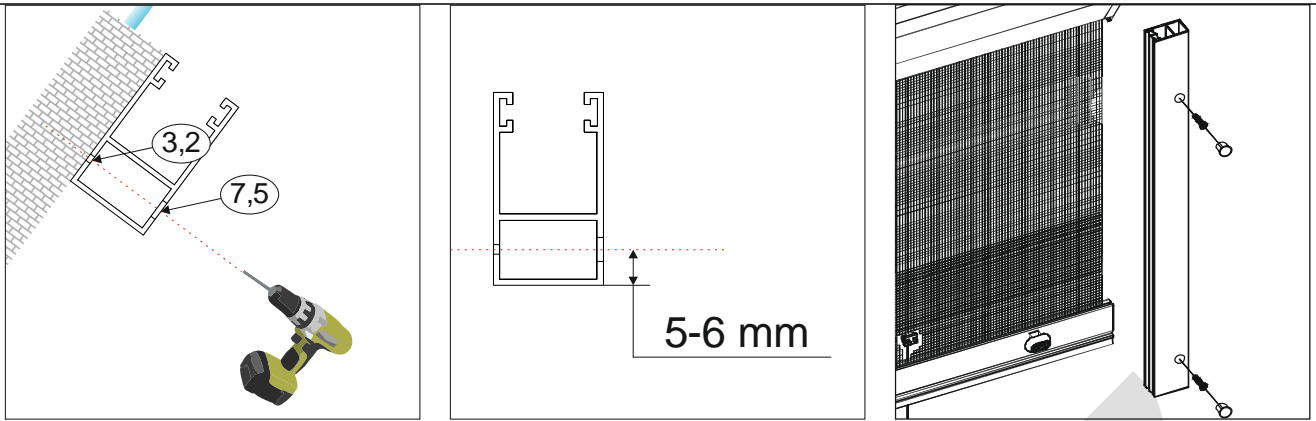
5. Vhodnou šroubem spojte rám s navíjecí bubny (libovolně) viz. obr. dole



6. Přiložte výrobek na místo osazení a vyznačte si místa vrtání (dle možnosti uchycení)

# SÍŤE PROTI HMYZU, SAMONAVÍJECÍ SÍŤE

## Montaž



7. V místě vyznačení předvrtejte otvory následovně: první blánu provrtejte vrtákem 7,5 mm a následně 2 blánu vrtákem 3,2 mm. Prostrčte šroub přes otvor 7,5 mm do profilu a přišroubujte ji na rám / stěnu. (šrouby nejsou obsaho balíčku z důvodu kotvení do různých materiálů)

### Příloha

Obr. ke kroku č. 4



Obr. ke kroku č. 2

Obr. ke kroku č. 5



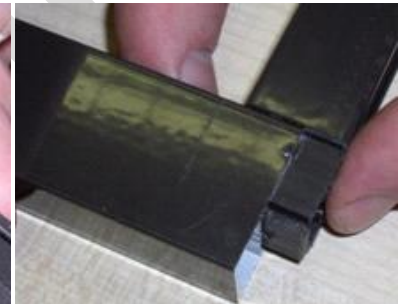
Obr. ke kroku č. 2

Obr. ke kroku č. 1



Obr. ke kroku č. 7

Obr. ke kroku č. 2



Obr. ke kroku č. 7

