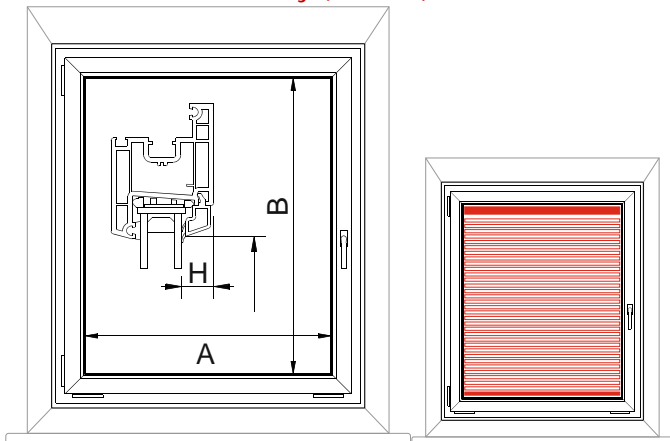


1. mezi zasklívací lišty (ke sklu)

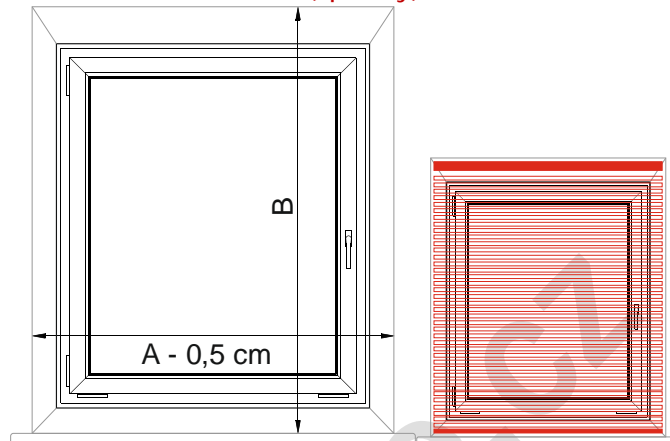


- Šířku měříme těsně u skla (na 3 místech) včetně těsnění a od nejmenšího rozměru odečteme 0,2 cm
Doporučená šířka = šířka otvoru - 0,2 cm (2 mm)

- Výšku měříme těsně u skla (na 3 místech) včetně těsnění.
Doporučená výška = výška otvoru

Upozornění: doporučená montáž pouze pro zasklívací lišty s mírným sklonem. Minimální hloubka zasklívací lišty "H" musí být větší než 2,3 cm.

2. do otvoru - ostění (špalety)



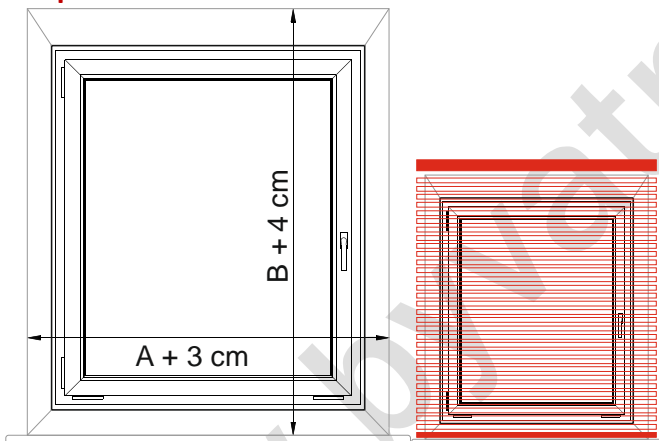
- Šířku měříme od hrany po hranu špalety (na 3 místech) a od nejmenšího rozměru odečteme 0,5 cm
Doporučená šířka = šířka otvoru - 0,5 cm (5 mm)

- Výšku měříme od horní hrany špalety po parapet (na 3 místech)

Doporučená výška = výška otvoru

Upozornění: ujistěte se že žaluzie nebude překážet otevírání okenního křídla.

3. před okenní otvor - na stěnu

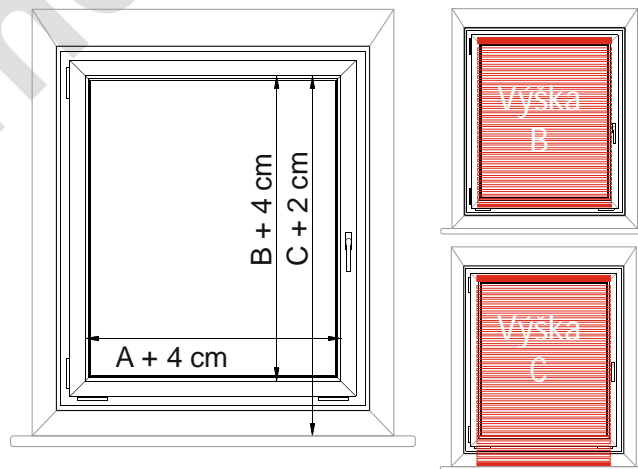


- Šířku měříme od hrany po hranu špalety (na 3 místech) a k největšímu rozměru přičteme min. 3 cm
Doporučená šířka = šířka otvoru + 3 cm (30 mm)

- Výšku měříme od horní hrany špalety po parapet (na 3 místech) a k největšímu rozměru přičteme min. 3,5 cm
Doporučená výška = výška otvoru + 3,5 cm (35 mm)

Upozornění: ujistěte se že žaluzie nebude překážet otevírání okenního křídla. →

4. na okenní rám



- Šířku A měříme od vnější hrany zasklívacích lišt (na 3 místech) a k rozměru přičteme cca 4 cm
Doporučená šířka = šířka otvoru + 4 cm (40 mm)

- **Výšku B** (po rám okna) měříme od vnější hrany zasklívacích lišt (na 3 místech) a k rozměru přičteme cca 4 cm
Doporučená výška B = výška otvoru + 4 cm

- **Výšku C** (po parapet) měříme od vnější hrany zasklívací lišty po parapet (na 3 místech) a k rozměru přičteme cca 2 cm
Doporučená výška C = výška otvoru + 2 cm

ROZMĚRY MIMO STANOVENÉ MEZE TŘEBA KONZULTOVAT NA byvatmoderne@byvatmoderne.sk